



# STARVERT **iP5A**

팬·펌프 최적의 전용 기능을 탑재한 드라이브

5.5~30kW (7.5~30HP) 3Phase 200~230Volts  
5.5~450kW (7.5~600HP) 3Phase 380~480Volts



# STARVERT **iP5A**

Global Top 제품을 목표로  
LS산전이 야심 차게 내놓은 사용환경에 최적화된 드라이브

사용환경에 최적화된 전용기능과 최저의 시스템 비용으로 더욱 쉽게 팬·펌프 시스템을  
구축할 수 있습니다.





CONTENTS

특징 .....	4
기종 및 형명 .....	8
기본 사양 .....	9
단자결선도 .....	10
주회로단자 설명 .....	14
제어회로단자 설명 .....	15
제어회로단자의 접속 .....	16
로더사용법 .....	17
LCD로더의 각 그룹 및 코드간의 이동 .....	18
설치시 주의사항 .....	19
기능코드표 .....	20
기본운전 Set Up .....	34
외형치수 .....	36
제동유닛 .....	46
주변기기 .....	48
Starvert Series .....	50
2013 고객교육일정표 .....	55

## 팬 · 펌프 최적의 전용기능 탑재

STARVERT iP5A Series는 팬 · 펌프의 운전에 필요한 다양한 기능을 표준으로 채택하여 시스템의 안정성 및 시스템 구축 비용을 최적화한 VT/CT겸용 드라이브입니다.

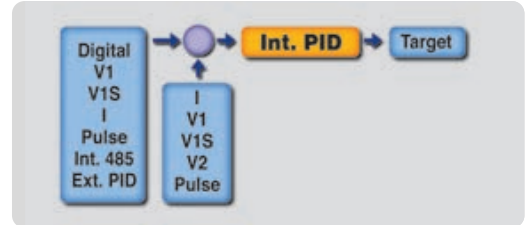
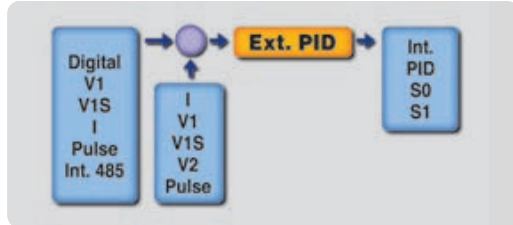


### PID 제어 기능

Fan 및 Pump System 분야에서 풍량, 유량, 압력 등을 제어하기 위한 PID 제어기능이 기본으로 내장되어 있습니다. Pre-PID, Sleep and Wake Up, 출력 Inverse 등의 기능을 가지고 있어 다양한 사용자의 요구를 만족시켜 줍니다.

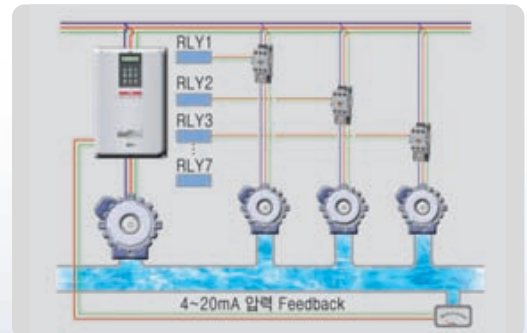
### Dual PID 기능

외부에서 별도의 PID 컨트롤을 요구하거나, PID를 2중으로 사용할 경우에도(Cascade Control) Dual PID 기능을 활용하여 iP5A만으로도 다양한 시스템 활용이 가능합니다.



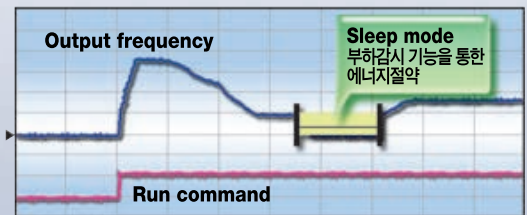
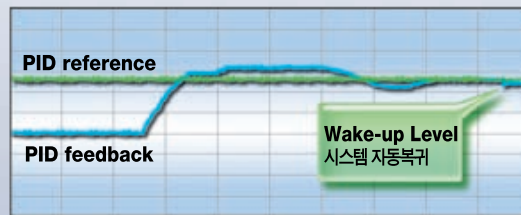
### 복수 전동기 제어 기능 (Multi Motor Control)

Pump 응용분야에서 많이 사용하는 대수제어 기능을 표준으로 내장하고 있어 별도의 Controller 없이 드라이브만으로 여러대의 모터를 제어할 수 있으며, 에너지 절감과 설비 Cost Down의 효과를 동시에 얻을 수 있습니다.



### Sleep and Wake-Up 기능

부하가 작을 경우에는 드라이브가 자동으로 정지하고, 부하가 증가하면 다시 가동하여 전체 시스템 에너지를 절약하는 기능을 내장하고 있습니다.



### Pre Heater 기능

습기가 많은 냉각탑, 온실 등에 사용되는 전동기를 습기로부터 보호하는 기능을 내장하여 전동기 손상 및 드라이브 고장을 방지합니다.



### Flying Start 기능

여러 대의 송풍기를 운전할 경우나 관성이 큰 부하 시스템에서 자연대류 등의 원인으로 인해 Fan이 회전하는 경우에도 모터의 속도를 자동으로 탐색하여 드라이브를 시동하여 이상없이 모터를 효과적으로 가동합니다.



### DNV 인증획득

선박 및 해양 관련 조건을 충족하며, 해양분야의 인증에 필요한 설계 및 운전 관련 시험을 통과하였습니다.

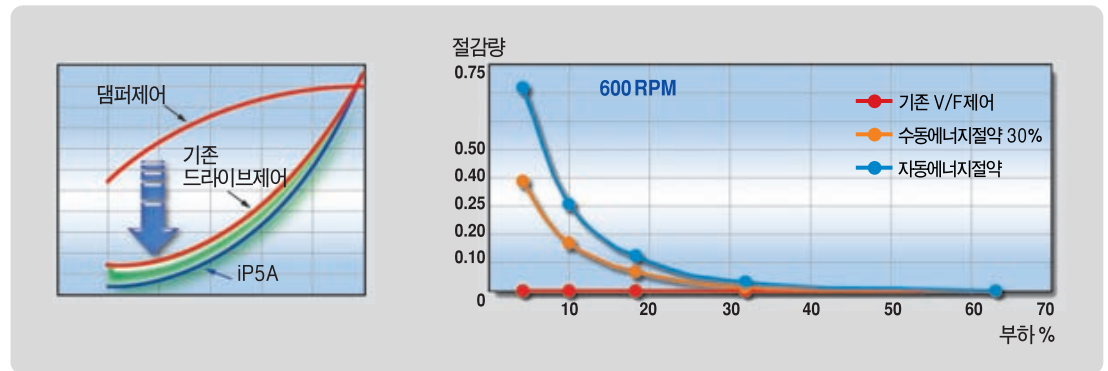
## 고효율의 에너지 절감

STARVERT iP5A Series는 LS가 독자 개발한 고효율의 자동에너지 절약기능을 구현하여 에너지 효율을 향상 시켰습니다.



### 자동 에너지 절약 기능

부하변동시 초래할 수 있는 에너지 사용 손실을 최소화하는 최적의 Flux제어에 의한 에너지 절약 기능으로 기존 드라이브에 비해 한층 더 효율적인 에너지 절감 효과를 가져옵니다.



### 순시전력 및 전력량 표시기능

현재 순시 사용 전력 및 적산전력량을 Display 하는 기능을 갖고있어 사용자가 에너지 사용량을 추가적인 설비 없이 간단히 확인 할 수 있습니다.



### 한전지원 자금으로 부담없는 투자비용

#### 고효율드라이브 보급지원제도 (2001.03.23한국 전력공사)

에너지 저 소비형 경제, 사회구조로 전환을 위한 국가정책의 일환으로 대표적인 에너지 절약기인 드라이브의 보급을 확대하고자 2001년 3월 23일부터 한국전력 공사에서는 [고효율 드라이브 보급지원 제도]를 시행하고 있습니다.

#### 지원 대상

적용 전동기 용량 3.7kW~220kW 범위의 한국전력의 인증규격이 부착된 드라이브 사용으로 에너지 절감용인 팬, 펌프, 송풍기 등의 저감토크 부하 드라이브 사용시 절전되는 전력의 합계가 5kW이상이 되는 드라이브 사용자입니다.

- 에너지비용
- 설치비
- 사용자이익



## 인텔리전트 제어

STARVERT iP5A Series는 외부 환경 변화에도 변함없이 안정된 운전이 될수 있도록 다양한 보호 및 운전기능을 채택한 인텔리전트 드라이브입니다.



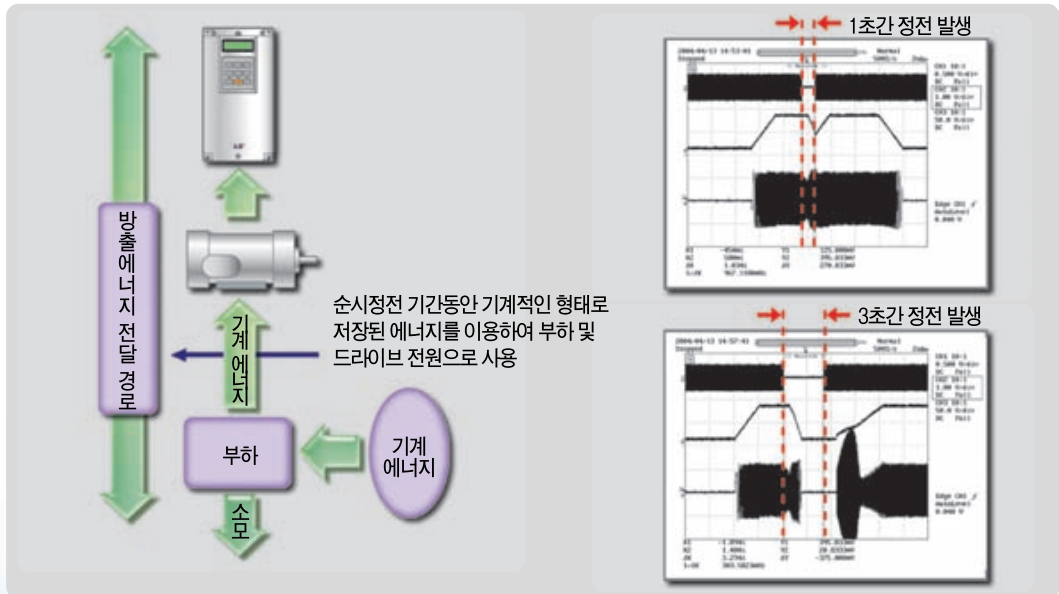
### 24시간 365일 동일 성능 제어

부하변동에 따른 입력전원 변동 및 계절적 요인에 의한 입력전원의 변동에도 무관하게 동일한 기동 Torque를 발생합니다.



### 전원 Dip 발생 및 순시 정전 대응능력 향상

낙뢰, 지락 및 전원사고 등에 의해 발생하는 전원 Dip 또는 순시 정전 동안 부하가 저장하고 있는 기계적 에너지를 회생시켜 드라이브에 공급함으로써 정전 보장시간을 확대합니다.(10msec 이상 3sec 이하의 정전 이상 발생회수는 평균 연간 259회: UNIPED)



### Safety Stop

전원사고 등의 예고없는 정전시 전원이 차단된 상태가 되면 드라이브가 부하의 관성에너지를 이용하여 전동기를 안전하게 정지시켜 2차 사고를 방지할 수 있습니다.(파라미터 설정 필요)



### 누설 저감 기능

LS 고유의 저누설 PWM 알고리즘을 내장하여 습기가 많은 냉각탑, 온실 등 누설 전류가 적은 드라이브를 필요로 하는 환경에서도 안심하고 사용할 수 있습니다.



### Flux Braking Algorithm

시스템 생산성 향상을 위해 빠른 감속이 요구될 경우 감속시간을 단축시켜주는 Flux Braking Algorithm을 내장하여 별도의 DB 장치 추가 없이도 시스템의 생산성을 향상 시킬 수 있습니다.



### 주위온도에 따른 자동 Carrier Frequency 변경

온도에 민감한 드라이브의 특성을 고려하여 주위온도가 높아지면 자동으로 Carrier 주파수를 낮추어 드라이브를 과부하로부터 보호합니다.

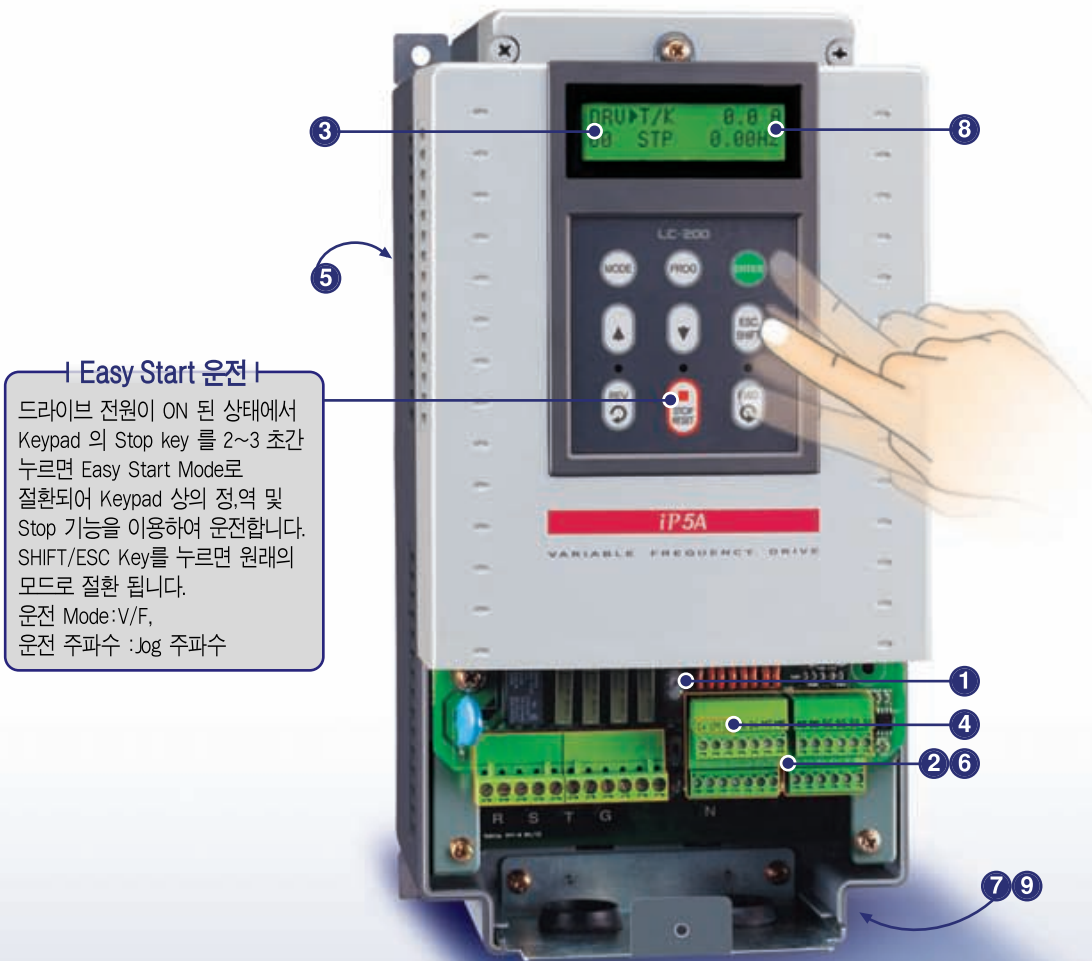


### 다양한 보호기능

드라이브가 가지고 있는 기본적인 보호기능을 갖추고 있으며, 추가적으로 예기치 못한 전원 차단시 안전하게 드라이브를 정지시키는 Safety Stop 기능, 전동기 직입 운전에 의한 드라이브 보호기능 등이 내장되어 있습니다.

## 편리하고 쉬운 사용 및 유지보수

STARVERT iP5A Series는 사용자 중심의 편리한 조작 Key를 채택하여 파라미터의 설정이 한결 쉬워졌으며, 용이한 유지보수를 위해 구조를 획기적으로 개선하였습니다.



### I Easy Start 운전 I

드라이브 전원이 ON 된 상태에서 Keypad 의 Stop key 를 2~3 초간 누르면 Easy Start Mode로 전환되어 Keypad 상의 정역 및 Stop 기능을 이용하여 운전합니다. SHIFT/ESC Key를 누르면 원래의 모드로 전환 됩니다.  
 운전 Mode:V/F,  
 운전 주파수 :Jog 주파수

### 1 단자대 입력 및 출력 방식

PNP, NPN 두가지 방식의 단자입력이 모두 가능하며 간단한 조작만으로 변경가능합니다.

### 2 풍부한 I/O 제공

디지털 입력 8점, 아날로그 입력 전압, 전류 각 1점, 디지털 출력 4점, 아날로그 출력 2점, 펄스 입력, NTC/PTC 입력 1점 등 풍부한 I/O 제공으로 드라이브 만으로도 다양한 입출력에 대응할 수 있습니다.

### 3 다양한 입력 및 출력 표시단위

다양한 단위로 직접 표시가 가능하여 쉽게 시스템의 운전상태 파악이 가능합니다.

DRV_REF 500.0mBa 15 FBK 82.1mBa	DRV_REF 500.0kPa 15 FBK 82.1kPa
------------------------------------	------------------------------------

### 4 내장형 485통신, 옵션 통신

485통신을 내장하여 별도의 부담없이 통신환경을 쉽게 꾸밀 수 있습니다. (LS-bus) 또한, 여러가지 통신 옵션으로 전체 시스템의 통신환경에 쉽게 적용 가능합니다. (DeviceNet, Profibus-DP, Modbus-RTU, Lonworks, Bac-Net, Metasys N2(출시 예정))

### 5 장수명 콘덴서 채용 및 보수가 용이한 구조

장수명 콘덴서를 채용하여 전체 수명이 연장되고, 보수가 용이한 구조로 콘덴서 교체가 간편해졌습니다.

### 6 착탈식 단자대 채용

착탈식 단자대를 채용하여 보수 발생시 Wiring의 해체 없이 교체가 가능합니다.

### 7 외부 착탈식 팬 설계

외부에서 쉽게 탈착할 수 있도록 냉각 Fan을 설계하여 유지 및 보수가 용이합니다.

### 8 드라이브 사용시간 표시

시스템 유지에 필요한 주요 부품의 사용시간을 제공하여 사용자로 하여금 유지 및 보수를 할 수 있게 정보를 제공합니다.

### 9 냉각팬 제어

드라이브의 상태에 따라 냉각팬 On/Off 제어를 함으로 해서 팬의 수명을 연장시키고, 드라이브의 효율을 높여줍니다. (37kW 이상)

적용전동기	200V 계열	400V 계열	400V 계열 (선급)	비고
0.75kW (1HP)	SV0008iP5A-2NE	SV0008iP5A-4NE		
1.5kW (2HP)	SV0015iP5A-2NE	SV0015iP5A-4NE		
2.2kW (3HP)	SV0022iP5A-2NE	SV0022iP5A-4NE		
3.7kW (5HP)	SV0037iP5A-2NE	SV0037iP5A-4NE		
5.5kW (7.5HP)	SV0055iP5A-2NE	SV0055iP5A-4NE	SV0055iP5A-4NE(CLASS)	
7.5kW (10HP)	SV0075iP5A-2NE	SV0075iP5A-4NE	SV0075iP5A-4NE(CLASS)	
11kW (15HP)	SV0110iP5A-2NE	SV0110iP5A-4NE	SV0110iP5A-4NE(CLASS)	
15kW (20HP)	SV0150iP5A-2NO	SV0150iP5A-4NO	SV0150iP5A-4NOL (CLASS)	
18.5kW (25HP)	SV0185iP5A-2NO	SV0185iP5A-4NO	SV0185iP5A-4NOL (CLASS)	
22kW (30HP)	SV0220iP5A-2NO	SV0220iP5A-4NO	SV0220iP5A-4NOL (CLASS)	
30kW (40HP)	SV0300iP5A-2NO	SV0300iP5A-4NO	SV0300iP5A-4NOL (CLASS)	
37kW (50HP)		SV0370iP5A-4O	SV0370iP5A-4OL (CLASS)	
45kW (60HP)		SV0450iP5A-4O	SV0450iP5A-4OL (CLASS)	
55kW (75HP)		SV0550iP5A-4O	SV0550iP5A-4OL (CLASS)	
75kW (100HP)		SV0750iP5A-4O	SV0750iP5A-4OL (CLASS)	
90kW (125HP)		SV0900iP5A-4O	SV0900iP5A-4OL (CLASS)	
110kW (150HP)		SV1100iP5A-4OL	SV1100iP5A-4OL (CLASS)	
132kW (175HP)		SV1320iP5A-4OL	SV1320iP5A-4OL (CLASS)	
160kW (215HP)		SV1600iP5A-4OL	SV1600iP5A-4OL (CLASS)	
220kW (295HP)		SV2200iP5A-4OL	SV2200iP5A-4OL (CLASS)	
280kW (375HP)		SV2800iP5A-4OL	SV2800iP5A-4OL (CLASS)	
315kW (420HP)		SV3150iP5A-4O	SV3150iP5A-4O(CLASS)	
375kW (500HP)		SV3750iP5A-4O	SV3750iP5A-4O(CLASS)	
450kW (600HP)		SV4500iP5A-4O	SV4500iP5A-4O(CLASS)	

 마크  
드라이브 적용가능




기호	계열 명칭
iP5A	Fan, Pump 전용 드라이브

기호	규격 인증품 주문
N	로더가 기본으로 제공되지 않는 Type
O	UL 규격 승인제품 (UL Open Type)
E	UL 규격 승인제품 (UL Enclosed Type)
L	DC 리액터 내장형 제품 Type

선급 Class	
온도	C
습도	B
진동	A
EMC	A
외함	-

SV0055iP5A-2NE

<b>INPUT</b>	200-230 V   3 Phase	
	25A   50/60HZ	← 입력전원 사양
<b>OUTPUT</b>	0-Input V   3 Phase	← 출력전원 사양
	24A   0.01-120HZ	← 운전 주파수 및 정격출력 전류
	9.1KVA, Enclosed Type 1	← 정격출력 용량, 외함 규격
		← 바코드
	90204000408	← 시리얼 넘버

**LSIS**   Made in Korea



# 기본사양 >>

## 200~230V급 (5.5~30kw)

제품형명 (SV□□□□IP5A-2)		0008	0015	0022	0037	0055	0075	0110	0150	0185	0220	0300	
정격용량 (kVA) <sup>※1)</sup>		1.9	3	4.6	6.1	9.1	12.2	17.5	22.9	28.2	33.5	43.8	
출력 정격	팬, 표준 적용 모터 (kw) <sup>※2)</sup>	0.75	1.5	2.2	3.7	5.5	7.5	11	15	18.5	22	30	
	펌프 정격전류 (A)	5	8	12	16	24	32	46	60	74	88	115	
	부하 (110% 과부하 내량)	110% 1분 (Normal Duty)											
	일반 표준 적용 모터 (kw) <sup>※2)</sup>	0.4	0.75	1.5	2.2	3.7	5.5	7.5	11	15	18.5	22	
	부하 정격전류 (A) (150% 과부하 내량)	2.5	5	8	12	17	23	33	44	54	68	84	
출력주파수		0.01 ~ 120Hz											
출력전압		200 ~ 230V											
입력 정격	입력전압	3φ 200 ~ 230V (-15% ~ +10%)											
	입력주파수	50/60Hz (±5%)											
외함 보호 등급		IP20 / UL Type1						IP00 / UL Open <sup>※3)</sup>					
제품중량 (kg)		4.1	4.2	4.2	4.9	4.9	6	6	13	13.5	20	20	

## 380~480V급 (5.5~30kw)

제품형명 (SV□□□□IP5A-4)		0008	0015	0022	0037	0055	0075	0110	0150	0185	0220	0300	
정격용량 (kVA) <sup>※1)</sup>		2	3	4.8	6.4	9.6	12.7	19.1	23.9	31.1	35.9	48.6	
출력 정격	팬, 표준 적용 모터 (kw) <sup>※2)</sup>	0.75	1.5	2.2	3.7	5.5	7.5	11	15	18.5	22	30	
	펌프 정격전류 (A)	2.5	8	6	8	12	16	24	30	39	45	61	
	부하 (110% 과부하 내량)	110% 1분 (Normal Duty)											
	일반 표준 적용 모터 (kw) <sup>※2)</sup>	0.4	0.75	1.5	2.2	3.7	5.5	7.5	11	15	18.5	22	
	부하 정격전류 (A) 표준형 / DCL 내장형 (150% 과부하 내량)	1.25	5	4	6	8.8	12	16	22/24	28/30	34/39	44/45	
출력주파수		0.01 ~ 120Hz											
출력전압		380 ~ 480V											
입력 정격	입력전압	3φ 380 ~ 480V (-15% ~ +10%)											
	입력주파수	50/60Hz (±5%)											
외함 보호 등급		IP20 / UL Type1						IP00 / UL Open <sup>※3)</sup>					
제품	표준형 (kg)	4.9	4.2	4.2	4.9	4.9	6	6	12.5	13	20	20	
중량	DCL 내장형 (kg)	-	-	-	-	-	-	-	19.5	19.5	26.5	26.5	

## 380~480V급 (37~90kw)

제품형명 (SV□□□□IP5A-4)		0370	0450	0550	0750	0900
정격용량 (kVA) <sup>※1)</sup>		59.8	72.5	87.6	121.1	145.8
출력 정격	팬, 표준 적용 모터 (kw) <sup>※2)</sup>	37	45	55	75	90
	펌프 정격전류 (A)	75	91	110	152	183
	부하 (110% 과부하 내량)	110% 1분 (Normal Duty)				
	일반 표준 적용 모터 (kw) <sup>※2)</sup>	30	37	45	55	75
	부하 정격전류 (A) (150% 과부하 내량)	43	55	64	80	104
출력주파수		0.01 ~ 120Hz				
출력전압		380 ~ 480V				
입력 정격	입력전압	3φ 380 ~ 480V (-15% ~ +10%)				
	입력주파수	50/60Hz (±5%)				
외함 보호 등급		IP00 / UL Open <sup>※4)</sup>				
제품	표준형 (kg)	27	27	29	42	43

## 380~480V급 (110~450kw)

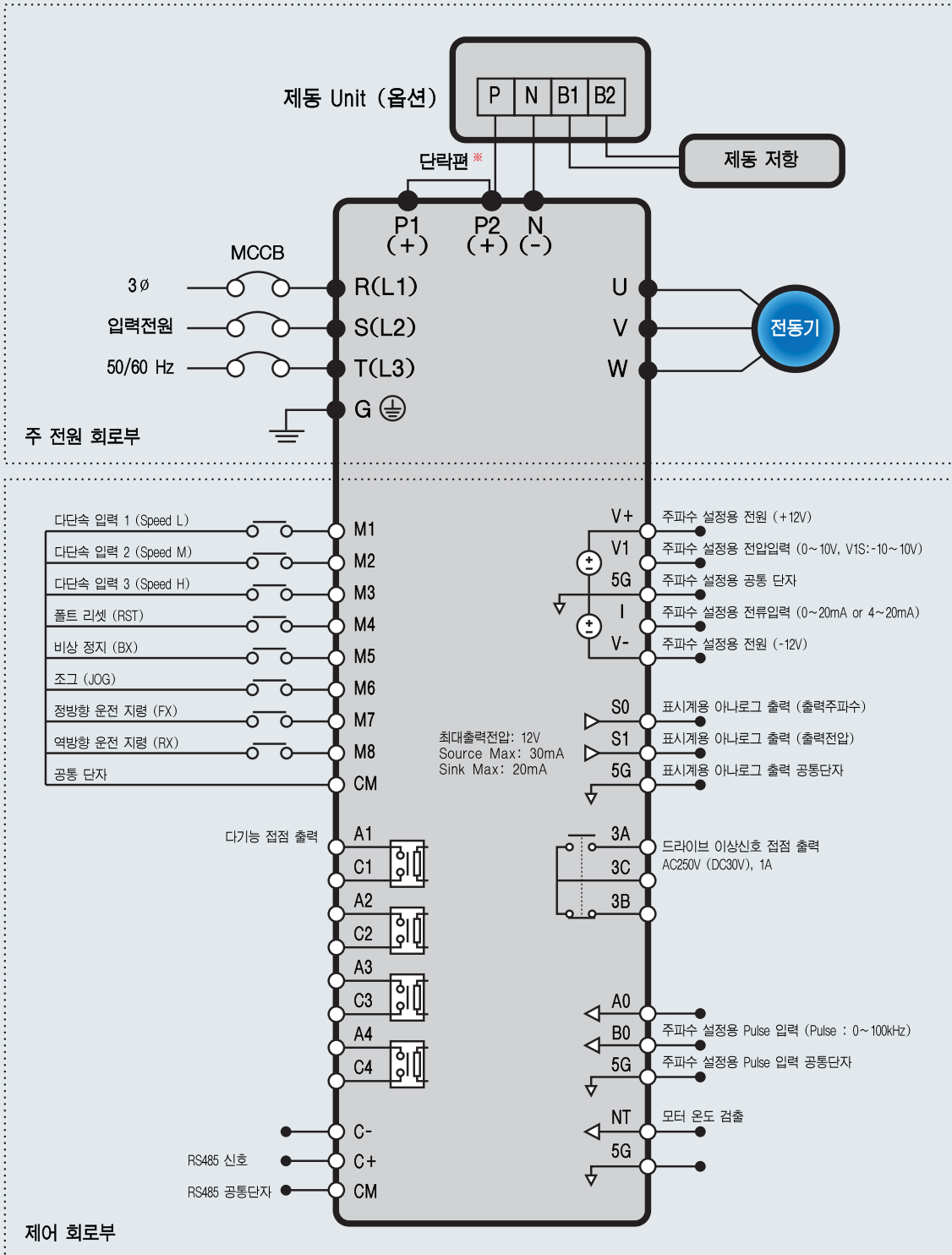
제품형명 (SV□□□□IP5A-4)		1100	1320	1600	2200	2800	3150	3750	4500	
정격용량 (kVA) <sup>※1)</sup>		178	210	259	344	436	488	582	699	
출력 정격	팬, 표준 적용 모터 (kw) <sup>※2)</sup>	110	132	160	220	280	315	375	450	
	펌프 정격전류 (A)	223	264	325	432	547	613	731	877	
	부하 (110% 과부하 내량)	110% 1분 (Normal Duty)								
	일반 표준 적용 모터 (kw) <sup>※2)</sup>	90	110	132	160	220	280	315	375	
	부하 정격전류 (A) (150% 과부하 내량)	128	223	264	325	432	547	613	731	
출력주파수		0.01 ~ 120Hz								
출력전압		380 ~ 480V								
입력 정격	입력전압	3φ 380 ~ 480V (-15% ~ +10%)								
	입력주파수	50/60Hz (±5%)								
외함 보호 등급		IP00 / UL Open <sup>※4)</sup>								
DC 리액터		기본 내장						Option		
제품	표준형 (kg)	101	101	114	200	200	243	380	380	

## 기타 공통 사양

냉각방식		강제 풍냉		
제어	제어방식	V/F 제어, 슬립보상 제어, 센서리스 벡터 제어, Easy Start		
	주파수 설정 분해능	디지털 지령 : 0.01 Hz (100 Hz 미만), 0.1 Hz (100 Hz 이상) 아날로그 지령 : 0.01 Hz / 60 Hz		
	주파수 정도	디지털 : 최대 출력 주파수의 0.01 % 아날로그 : 최대 출력 주파수의 0.1 %		
	V/F 비	리니어, 2승 저감, User V/F		
	과부하 내량	110 % 1분, 120% 1분 <sup>※5)</sup>		
운전	토크 부스트	수동 토크 부스트(0~15 % 설정), 자동 토크 부스트		
	운전방식	Key / 단자대 / 통신 운전 선택 가능		
	주파수 설정	아날로그 : 0~10V / -10V~10V / 0~20 mA / Pulse / Ext-PID 디지털 : 로더 사용		
	입력신호	시동신호	정회전, 역회전	
		디단속 선택	최대 18속 설정 가능(다기능 단자대 이용, JOG, DWELL포함)	
디단 가감속 시간 선택		0.1~6.000초, 각각 4종류까지 설정, 선택 가능 (다기능 단자대 이용)		
비상정지		드라이브 출력을 순시 차단		
출력신호	조그 운전	조그 운전		
	이상리셋	보호 기능 동작시 트립상태 해제		
	운전 상태 표시	주파수 검출, 과부하 경보, 스로틀, 과전압, 저전압, 드라이브 과열, 운전중, 정지중, 정속중, 상용 절체중, 속도 써치중		
보호 기능	드라이브 트립	점점 출력(3A, 3C, 3B) -AC250V 1A, DC30V 1A		
	드라이브 경보	출력주파수, 출력전류, 출력전압, 직류전압 중 2종류 선택 / 출력전압 0~10V		
표시	로더	운전정보	직류 제동, 주파수 리미트, 주파수 점프, 제2기능, 슬립 보상, 역회전 방지, 자동 재시동, 상용절체, 오토튜닝, PID 제어, Flying Start, Safety Stop, Flux Braking, 누설 저감 운전, Pre-PID, Dual-PID, MMC <sup>※6)</sup> , Easy Start, 수동 응축 방지 Heater	
		트립정보	출력주파수, 출력전류, 출력전압, 주파수 설정값, 운전 속도, 직류전압, 적산전력, 최종 Trip 경과 시간, 전원 투입 시간, 운전 시간	
사용 환경	주위 온도	보호 기능 동작시 이상내용을 표시, 고장이력 5회분 기억, 최종 고장시간		
	보존 온도	출력주파수, 출력전류, 출력전압, 주파수 설정값, 운전 속도, 직류전압, 적산전력, 최종 Trip 경과 시간, 전원 투입 시간, 운전 시간		
	주위 습도	-10℃ ~ 50℃ (단, 40℃ 이상에서 Derating) <sup>※7)</sup>		
	고도 · 진동	-20℃ ~ 65℃		
	주위 환경	상대 습도90 % RH 이하(이슬 맺힘 현상 없을 것) 1,000 m 이하 · 5.9m/sec <sup>2</sup> (=0.6g) 이하 실내에 부식성 가스, 인화성 가스, 오일 미스트, 먼지 등이 없을 것		

<sup>※1)</sup> 정격 용량은 200V급은 220V, 400V급은 460V를 적용한 것입니다.  
<sup>※2)</sup> 적용 모터는 4극 표준 모터를 사용하는 경우의 최대 적용 모터 용량을 표시한 것입니다.  
<sup>※3)</sup> IP20 및 UL Enclosed Type1 외함은 옵션으로 대응 가능합니다.  
<sup>※4)</sup> IP20 및 UL Enclosed Type1 외함은 제공되지 않습니다.  
<sup>※5)</sup> 과부하 내량 120% 1분은 주위온도 25℃ 기준입니다.  
<sup>※6)</sup> MMC(Multi Motor Control)기능은 5.5~90 kW 제품에만 해당되는 기능입니다.  
<sup>※7)</sup> 40℃ 이상에서 1℃ 상승할 때마다 정격전류의 2% Derating 권장  
 ※ 160kW 이하 제품의 DC 리액터 내장형은 별도 대응하고 있습니다. 자세한 사항은 영업팀으로 문의 바랍니다.

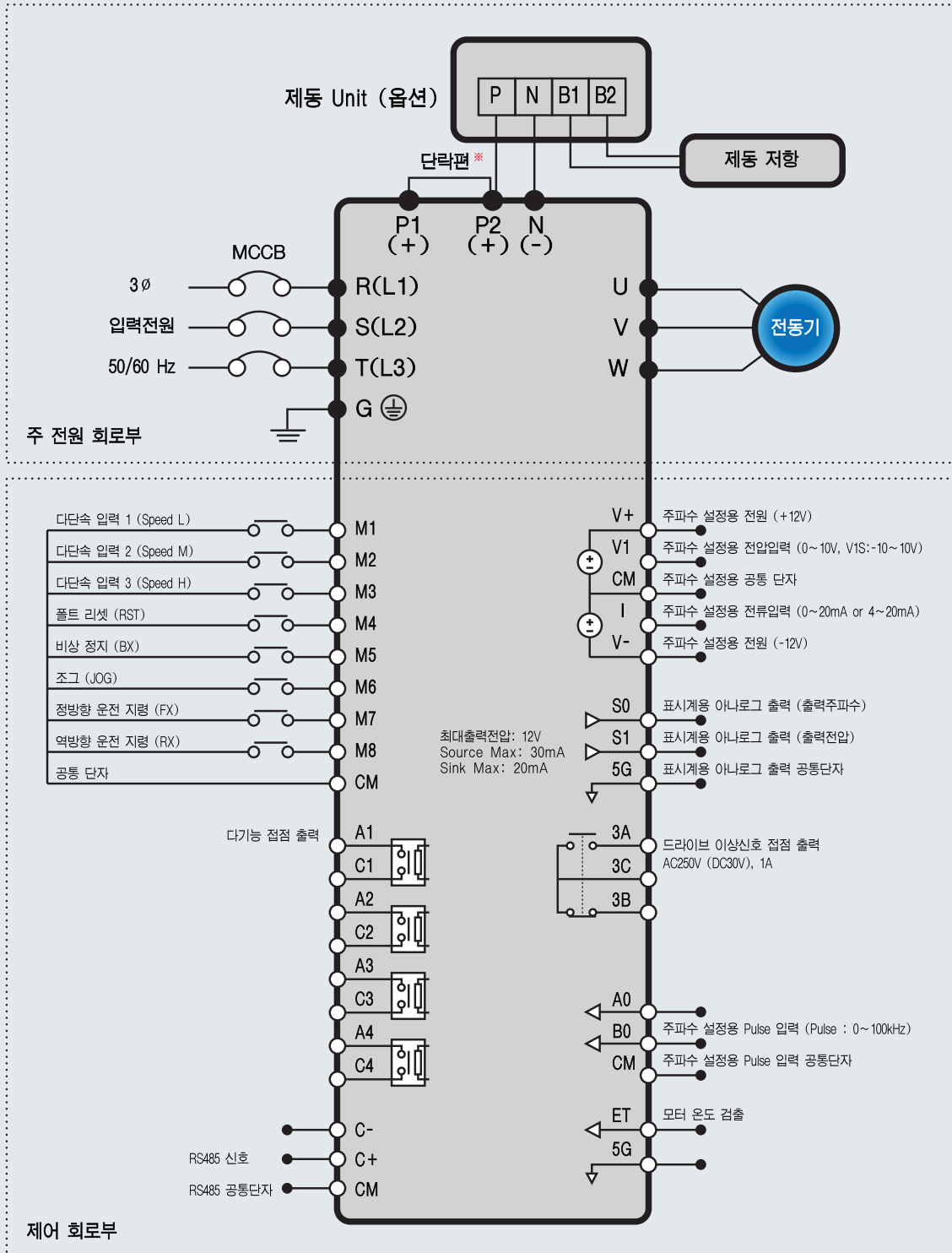
0.75~30kw



주의) \* 5.5 ~ 30kW 제품의 경우, 5G는 아날로그 입출력 V+, V-, V1, V1S, I, SO, S1, A0, B0, NT 의 공통접지입니다.  
V1, V1S (0~12V, -12~12V)는 모두 V1단자로 입력됩니다.

\* DC 리액터를 추가로 설치할 경우에는 단락편을 제거하고 P1(+), P2(+) 단자에 결선합니다.

37~90kw / 315~450kW

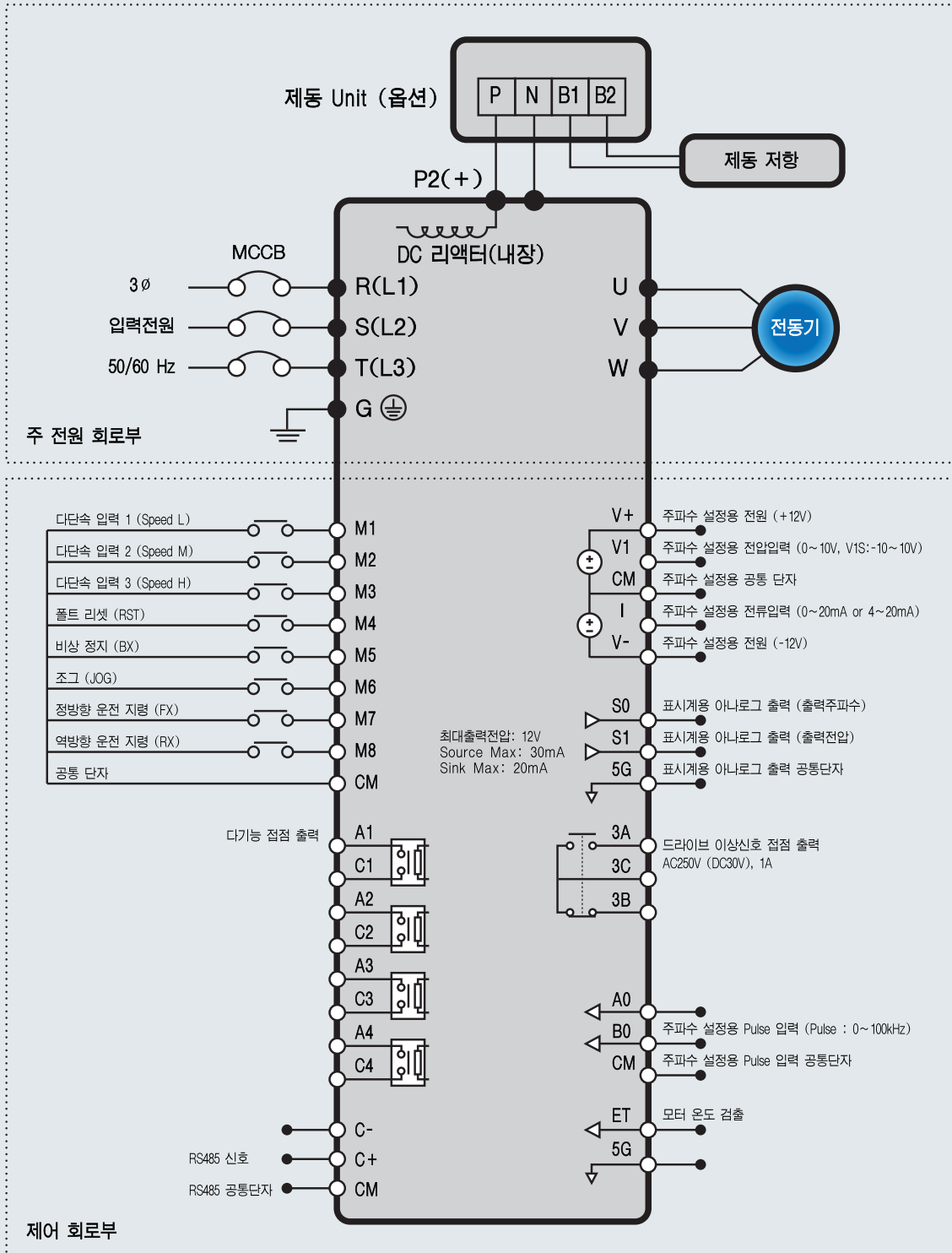


주의) \* 37 ~ 450kW 제품의 경우, 아날로그 입력 V+, V-, V1, V1S, I, A0, B0의 공통접지 단자는 CM이며, 아날로그 출력 S0, S1 및 모터 온도 검출 단자 ET의 공통접지 단자는 5G입니다.

\* V1, V1S (0~12V, -12~12V)는 모두 V1단자로 입력됩니다.

\* DC 리액터를 추가로 설치할 경우에는 단락편을 제거하고 P1(+), P2(+ ) 단자에 결선합니다.

❖ 110~280kw

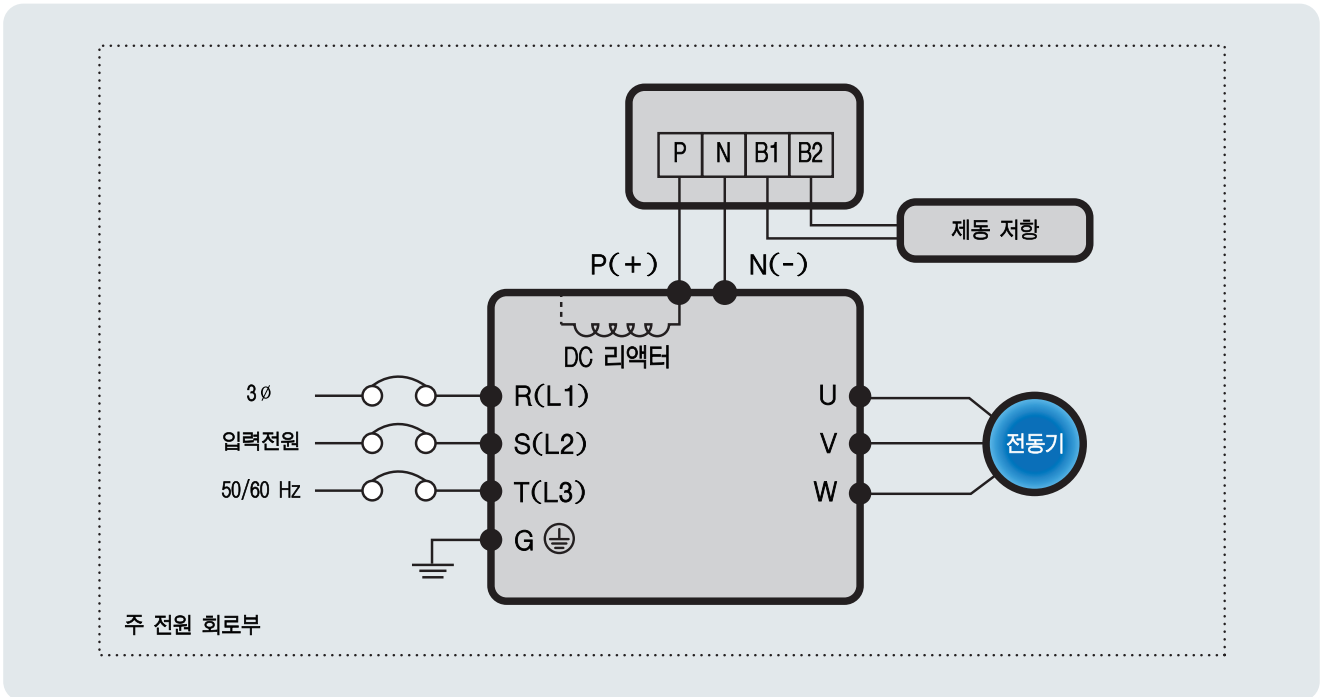


주의) \* 37 ~ 450kW 제품의 경우, 아날로그 입력 V+, V-, V1, V1S, I, A0, B0의 공통접지 단자는 CM이며, 아날로그 출력 S0, S1 및 모터 온도 검출 단자 ET의 공통접지 단자는 5G입니다.

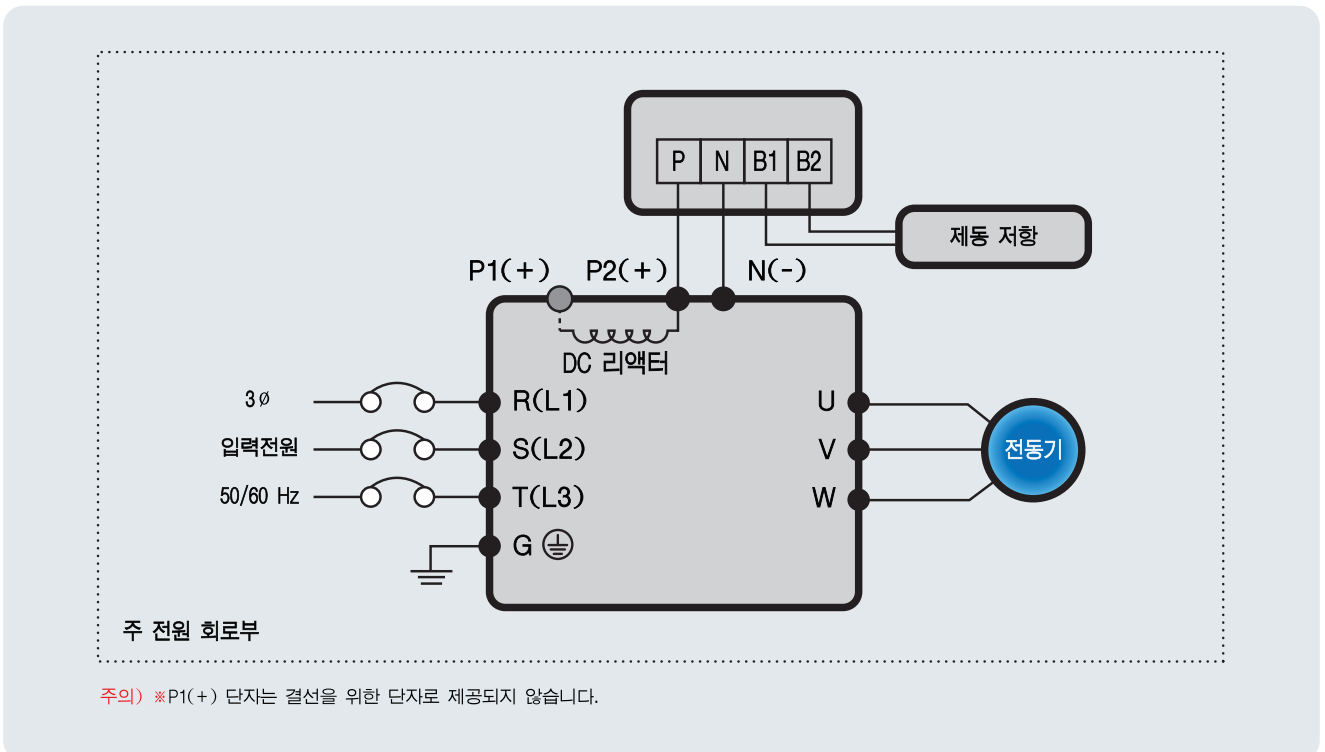
\* V1, V1S (0~12V, -12~12V)는 모두 V1단자로 입력됩니다.

\* 110 ~ 280kW 제품의 경우 DC리액터가 기본 내장형 제품입니다.

DC 리액터 내장형 15~30kW

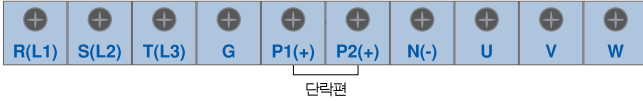


DC 리액터 내장형 37~90kW

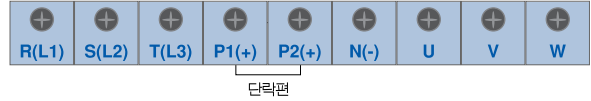


\* 160kW 이하 제품의 DC 리액터 내장형은 별도 대응하고 있습니다. 자세한 사항은 영업팀으로 문의 바랍니다.

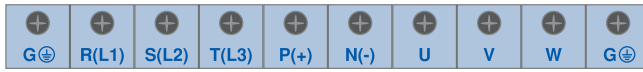
0.75~30kW (200V급 / 400V급)



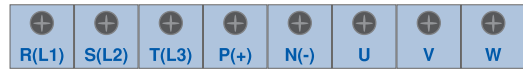
37~90kW / 315~450kW (400V급)



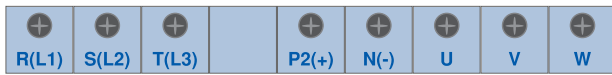
15~18.5kW (DC 리액터 내장형 - 400V 급)



22~30kW (DC 리액터 내장형 - 400V 급)



37~90kW / 110~280kW (DC 리액터 내장형 - 400V 급)



주) P1(+) 단자는 결선을 위한 단자로 제공되지 않습니다.

단자기호	단자명칭	단자설명
R(L1), S(L2), T(L3)	교류 전원 입력	상용 교류 입력을 접속합니다.
G	접지	드라이브 사시 접지단자입니다. 대지접지를 하여 주십시오.
P1(+), P2(+)	외장 DC 리액터 접속	단락편을 제거하고 옵션의 역률개선통용 DC리액터를 접속합니다. 주) DC리액터 내장형 제품의 경우에는 해당되지 않습니다.
P2(+), N(-) 혹은 P(+), N(-) U, V, W	제동 유닛 접속 드라이브 출력	제동 유닛을 접속합니다. 3상 유도전동기를 접속합니다.

전선과 압착단자

적용 드라이브		단자 나사 사이즈	나사 조임 토크		전선 사이즈			
전압	용량 (kW)		kgf · cm	lb · in	R(L1), S(L2), T(L3)		U, V, W	
					mm	AWG 또는 kcmil	mm	AWG 또는 kcmil
200V급	5.5	M4	7.1~12.2	6.2~10.6	5.5	10	5.5	10
	7.5	M5	24.5~31.8	21.2~27.6	8	8	8	8
	11	M5	24.5~31.8	21.2~27.6	14	6	14	6
	15	M6	30.6~38.2	26.6~33.2	22	4	22	4
	18.5	M6	30.6~38.2	26.6~33.2	38	2	38	2
	22	M8	61.2~91.8	53.1~79.7	38	2	38	2
400V급	30	M8	61.2~91.8	53.1~79.7	60	1/0	60	1/0
	5.5	M4	7.1~12.2	6.2~10.6	3.5	12	3.5	12
	7.5	M4	7.1~12.2	6.2~10.6	3.5	12	3.5	12
	11	M4	7.1~12.2	6.2~10.6	5.5	10	5.5	10
	15	M6	30.6~38.2	26.6~33.2	8	8	8	8
	18.5	M6	30.6~38.2	26.6~33.2	14	6	14	6
	22 ~ 30	M8	61.2~91.8	53.1~79.7	22	4	22	4
	37 ~ 55	M8	61.2~91.8	53.1~79.7	38	2	38	2
	75 ~ 90	M10	89.7~122.0	77.9~105.9	60	1/0	60	1/0
	110 ~ 132	M12	182.4~215.0	158.3~186.6	100	4/0	100	4/0
	160	M12	182.4~215.0	158.3~186.6	150	300	150	300
	220	M12	182.4~215.0	158.3~186.6	200	400	200	400
	280	M12	182.4~215.0	158.3~186.6	250	500	250	500
	315	M12	182.4~215.0	158.3~186.6	325	700	325	700
375	M12	182.4~215.0	158.3~186.6	2×200	2×400	2×200	2×400	
450	M12	182.4~215.0	158.3~186.6	2×250	2×500	2×250	2×500	

주) \* 단자 나사는 규정토크를 적용하여 주십시오.  
 \* 조임이 느슨하면 단락, 오통작의 원인이 되며, 조임이 과하면 나사나 단자대의 파손에 의한 단락, 오통작의 원인이 됩니다.  
 \* 전선은 600V, 75°C의 동전선을 사용하여 주십시오.  
 (Use copper wires only with 600V, 75°C rating)

# 제어회로 단자설명 >>

⚡ 0.75 ~30kW (200V 급 / 400V 급)

3A	3C	3B	A1	C1	A2	C2	A3	C3	A4	C4	C+	CM	C-	M6	24	M7	M8	A0	B0	5G	5G	S0	S1	
												M1	CM	M2	M3	24	M4	M5	V+	V1	5G	V-	I	NT

⚡ 37 ~450kW (400V 급)

3A	3C	3B	A1	C1	A2	C2	A3	C3	A4	C4	C+	CM	C-	M6	24	M7	M8	CM	NC	5G	5G	ET	S0	S1	
												M1	CM	M2	M3	24	M4	M5	V+	V1	CM	V-	I	A0	B0

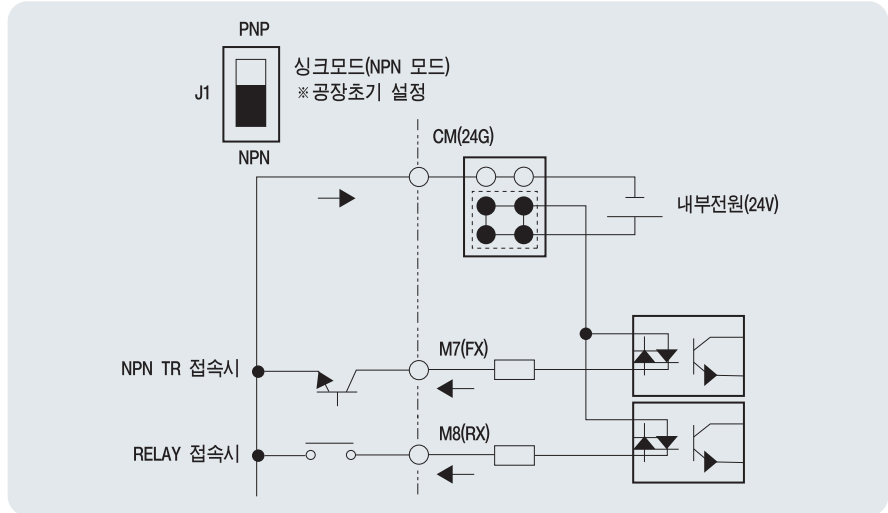
분 류	단자기호	단자명칭	단자설명
접점 시동 기능 선택용 단자	M1, M2, M3	다가능 입력 1, 2, 3	다가능 입력으로 정의하여 사용 가능합니다. 공장 출하시 다단속 1, 2, 3으로 정의 되어 있습니다.
	FX[M7]	정방향 운전지령	ON/OFF 에 의한 정방향 운전/정지 단자입니다.
	RX[M8]	역방향 운전지령	ON/OFF 에 의한 역방향 운전/정지 단자입니다.
	JOG[M6]	조그운전	조그 신호 ON시 조그 주파수로 운전합니다. 운전 방향은 FX(또는 RX)에 의해 선택됩니다.
	BX[M5]	비상 정지	BX신호 ON시 드라이브의 출력을 차단합니다. 모터를 전자 브레이크로 정지할 때 드라이브의 출력을 차단하는데 사용합니다. BX신호(래치에 의한 차단이 아니므로) OFF시 운전지령 FX(또는 RX) 단자가 ON되어 있으면 운전하기 때문에 사용시 주의하여 주십시오.
	RST[M4]	이상 리셋	보호회로 동작시 보호상태를 해제할 때 사용합니다.
	CM	시퀀스 공통단자	NPN 접점 입력단자의 공통단자 입니다. (24V GND)
24	시퀀스 공통단자	PNP 접점 입력단자의 공통단자 입니다. (24V 전원, MAX 100mA)	
아나로그 주파수 설정용 단자	V+, V-	주파수 설정용 전원(+12V, -12V)	아나로그 주파수 설정용 전원입니다. 최대 출력은 +12V, 100mA, -12V, 100 mA입니다.
	V1	주파수설정(전압)	DC 0~10V 또는 -10~10V를 입력하면 설정주파수로 됩니다. (입력저항 20k Ω)
	I	주파수설정(전류)	DC 0~20mA를 입력하면 설정주파수로 됩니다.(입력저항 249 Ω)
	A0,B0	주파수설정(Pulse)	Pulse 를 입력하면 설정주파수로 됩니다.
	5G (30kW 이하) CM (37kW 이상)	주파수 설정용 공통단자	아나로그 주파수 설정 신호의 공통단자 입니다.
외부 모터 온도 검출용 단자	NT (30kW이하) ET (37kW이상)	외부모터 온도 검출부	외부에 NTC/PTC등의 온도센서를 통해 모터과열을 보호 하고 싶은 경우 사용합니다.
	5G	외부모터 온도 검출부 공통단자	온도 검출부 접점 공통단자 입니다.
내장형 RS485 통신 접속용 단자	C+, C-	RS485신호 High, Low	RS485 신호라인 (매뉴얼 내 부록 C 내장형 RS485통신 부분 참조 바랍니다.)
	CM	RS485 공통단자	복수대의 드라이브 연결시 RS485 통신용 전원접지 공통단자.
아나로그 및 고장접점 출력용 단자	S0, S1	표시계용 아나로그 출력	출력 주파수, 출력전류, 출력전압, 직류전압 중 하나를 선택하여 출력합니다. 공장 출하시 출력 주파수로 설정되어 있습니다. 최대 출력전압 0~12V, 출력전류1mA
	5G	아나로그 출력 공통단자	표시계용 아나로그 출력 (S0, S1)용 공통단자 입니다. 드라이브의 보호기능이 동작하여 출력을 차단할 때 출력합니다. AC250V 1A이하, DC30V 1A이하.
	3A, 3C, 3B	이상신호 출력	이상시 : 3A-3C 도통(3B-3C 부도통) / 정상시 : 3B-3C 도통(3A-3C 부도통)
	A1~4, C1~4	다가능 출력	운전중 신호를 출력합니다. 다가능 출력단자를 정의하여 사용합니다. AC250V 1A이하, DC30V 1A이하.

주) M1~M8단자는 다가능 입력용 단자로 관련기능 변경이 가능합니다.  
단자 기호 NC는 사용되지 않는 단자입니다.

본 제품에서는 제어 회로의 시퀀스 입력단자는 NPN 모드와 PNP 모드 두 가지를 모두 지원합니다.

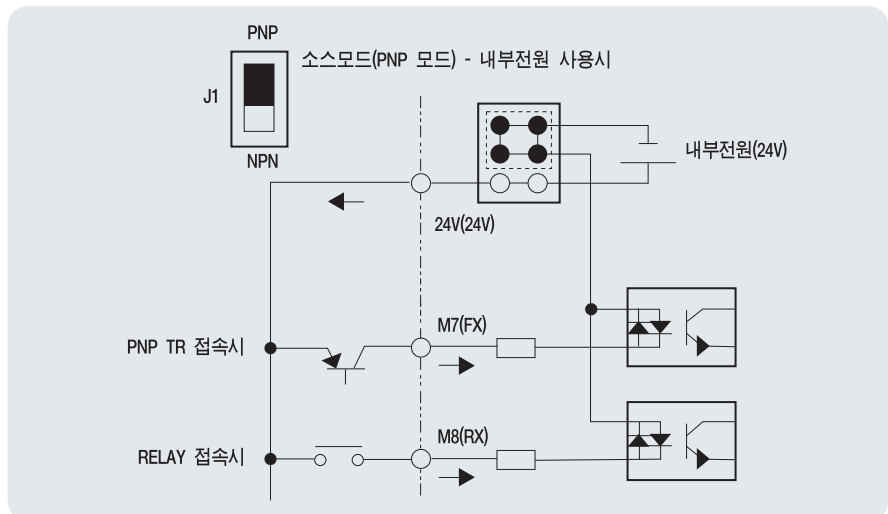
## ●● NPN 모드

제어회로의 입력단자는 J1 S/W를 내려 전류가 아래 그림처럼 흘러나오게 구성하면 신호가 On 되는 회로입니다.  
CM단자(24V GND)는 접점 입력신호 공통단자입니다.



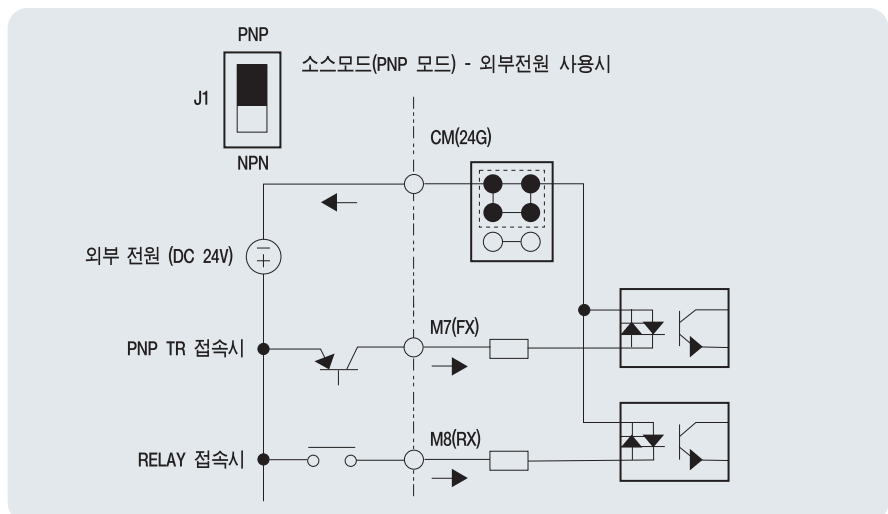
## ●● PNP 모드 (내부전원 사용시)

제어회로 입력단자의 J1 S/W를 올려 전류가 아래 그림처럼 흘러나오게 구성하면 신호가 On 되는 회로입니다.  
24단자(24V전원)는 접점 입력신호 공통단자입니다.



## ●● PNP 모드 (외부전원 사용시)

제어회로 입력단자의 J1 S/W를 올려 전류가 아래 그림처럼 흘러나오게 구성하면 신호가 On 되는 회로입니다.  
외부 24V 전원을 사용하고자 할 때에는 외부전원의 (-)단자와 CM(24V GND)단자를 연결하여 사용하여 주십시오.





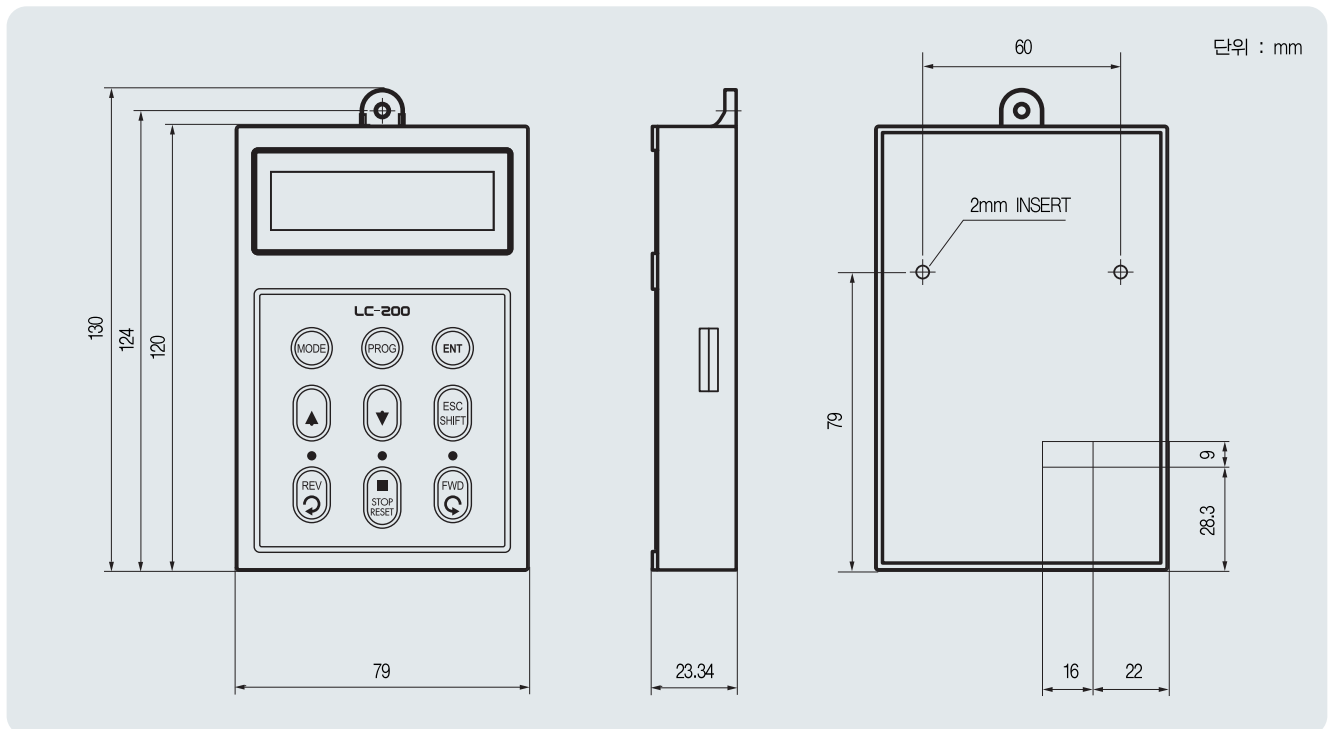
# 로더사용법 >>

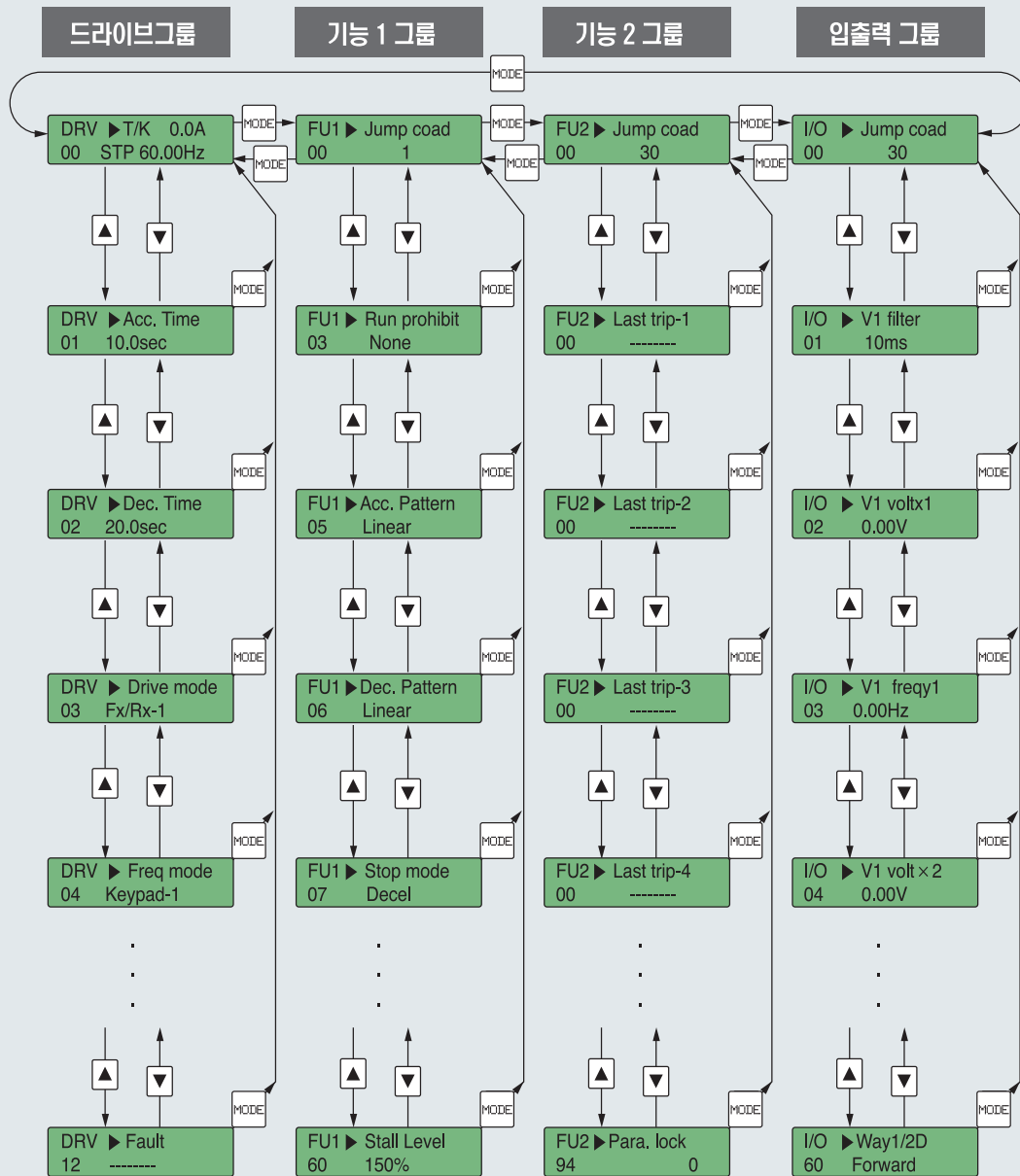
## ❖ LCD로더



구분	표시	기능명칭	기능 설명
키	MODE	모드키	그룹간 이동하는데 사용합니다. 그룹내의 코드에서 상위코드로 이동할 때도 사용합니다. DRV 그룹 → [MODE 키] → FU1 그룹 → [ENT 키] → DRV 그룹
	PROG	프로그램 키	파라미터의 설정값을 변경하고자 할 때 사용합니다.
	ENT	엔터 키	변경한 설정값을 저장할 때 사용합니다. 프로그램 키를 누르지 않은 경우에는 그룹간 이동을 반대방향으로 합니다. DRV 그룹 → [ENT 키] → APP 그룹 → [MODE 키] → DRV 그룹
	▲ UP	업 키	코드를 이동하거나 파라미터 설정값을 증가시킬때 사용합니다.
	▼ DOWN	다운 키	코드를 이동하거나 파라미터 설정값을 감소시킬때 사용합니다.
	SHIFT/ESC	시프트/ESC키	설정모드인 경우 시프트 키로 동작하며 자리수를 이동 시킵니다. 설정 모드가 아닌 경우 ESC키로 동작하며 DRV-00으로 이동합니다.
	REV	역방향 키	역방향 운전 지령 키입니다
	STOP/RESET	정지/리셋 키	운전중인 경우 정지 지령 키입니다. 트립시 트립 해제 키입니다.
LED	FWD	정방향 키	정방향 운전 지령 키입니다.
	REV	역방향 표시	역방향 운전 중일 때 점등합니다. 가감속중인 경우 점멸하며 정속인 경우 점등합니다.
	STOP/RESET	정지/고장 표시	정지중인 경우 점등합니다. 고장중인 경우 점멸합니다.
	FWD	정방향 표시	정방향 운전 중일 때 점등합니다. 가감속중인 경우 점멸하며 정속인 경우 점등합니다.

## ❖ 로더 외형 치수





## ❖ 파라미터 조작방법

- |                           |                                      |  |  |                                  |
|---------------------------|--------------------------------------|--|--|----------------------------------|
| <b>1</b>                  | <b>2</b>                             | <b>3</b>                                     | <b>4</b>   | <b>5</b>                         |
|                           |                                      |  |  |                                  |
| <p>변경하고자하는 코드로 이동합니다.</p> | <p>[PROG]키를 누릅니다. 설정모드 (커서가 나타남)</p> | <p>[SHIFT/ESC]키를 사용하여 원하는 자리로 커서를 이동합니다.</p> | <p>원하는 값이 될 때까지 [▲(UP:업)], [▼(DOWN:다운)]키를 사용하여 데이터를 변경합니다.</p> | <p>[ENT]키를 눌러 변경시킨 값을 저장합니다.</p> |

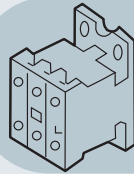
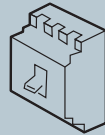
# 설치시 주의사항 >>

드라이브는 올바른 주변기기의 선정하에 올바른 접속이 필요합니다.  
 잘못된 시스템 구성 및 접속은 정상운전을 불가능하게 하거나 현저한 수명저하를 가져옵니다.  
 최악의 경우 드라이브가 파손되기 때문에 본문의 내용 및 주의사항에 따라 올바르게 사용하여 주십시오.



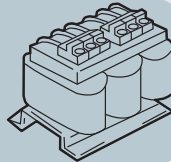
**전원 사양**  
 드라이브가 허용하는 전원사양 범위 내에서 사용하십시오.

**배선용 차단기 또는 누전 차단기**  
 드라이브는 전원 입력시 큰 돌입전류가 흐르므로 차단기 선정시 주의하십시오.



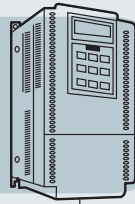
**전자 접속기 사용**  
 반드시 설치할 필요는 없으나 설치하는 경우 이 전자 접속기로 시동이나 정지는 하지 마십시오. 빈번한 Power on/off는 드라이브 수명 저하의 원인이 됩니다.

**AC리액터 설치**  
 역률개선이나 입력전원 용량이 큰 곳 (1000kVA이상 배선거리 10m 이내)에 설치하는 경우 리액터의 적용이 필요합니다. 선정에 주의하십시오.



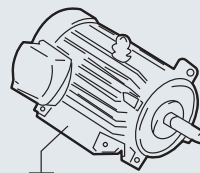
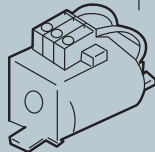
**설치 장소**  
 드라이브 수명은 주위온도에 절대적인 영향을 받습니다. 주위온도가 허용범위를 넘어서지 않는 범위에서 사용하십시오. 밀폐된 판넬 내부에 설치하는 경우 특히 주의하십시오.

**배선**  
 잘못된 배선은 드라이브 파손의 원인이 됩니다. 제어회로의 신호선은 노이즈에 대한 영향을 줄이기 위해 주회로선과 분리하여 배선하십시오.



**설치시 주의사항**  
 진상콘덴서, 써지킬러, 라디오 노이즈 필터는 출력측에 연결하지 마십시오. 기기 파손 및 드라이브 오동작의 원인이 됩니다. 드라이브 입력측에 EOCR을 설치할 경우 고조파로 인한 오작동이 일어날 수 있으므로 드라이브 전용 EOCR을 설치하십시오.

**DC 리액터**  
 역률개선이나 고조파 감쇄에 사용됩니다. 설치하는 경우 사양 선정에 주의하십시오.



접지

파라미터는 S/W 버전별로 차이가 있으므로 구매하신 제품에 포함된 사용설명서를 반드시 읽고 사용해 주십시오.

DRV그룹

코드 DRV	통신용 번지	기능명칭	LCD표시 메세지	설정범위	공장 출하치	운전중변경
00 주1)	9100	정지중 : 주파수지령 운전중 : 출력주파수 표시	Cmd. freq	0 - 최대주파수[Hz]	0.00 [Hz]	○
01 OLD제어기 전용	9101	가속 시간	5.5 ~ 90kW 110 ~ 450kW	Acc. time Acc. time	0 - 6000 [sec] 20.0 [sec] 60.0 [sec]	○
02 OLD제어기 전용	9102	감속 시간	5.5 ~ 90kW 110 ~ 450kW	Dec. time Dec. time	0 - 6000 [sec] 30.0 [sec] 90.0 [sec]	○
01 NEW제어기 전용	9101	가속 시간	0.75 ~ 90kW 110 ~ 450kW	Acc. time Acc. time	0 - 6000 [sec] 20.0 [sec] 60.0 [sec]	○
02 NEW제어기 전용	9102	감속 시간	0.75 ~ 90kW 110 ~ 450kW	Dec. time Dec. time	0 - 6000 [sec] 30.0 [sec] 90.0 [sec]	○
03	9103	운전 모드	Drive mode	KeyPad Fx/Rx-1 Fx/Rx-2 Int. 485	Fx/Rx-1	×
04	9104	주파수 모드	Freq mode	KeyPad-1 KeyPad-2 V1 V1S I V1+I Pulse Int. 485 Ext. PID	KeyPad-1	×
05	9105	다단속 주파수 1	Step Freq-1	0 - 최대주파수	10.00 [Hz]	○
06	9106	다단속 주파수 2	Step Freq-2	0 - 최대주파수	20.00 [Hz]	○
07	9107	다단속 주파수 3	Step Freq-3	0 - 최대주파수	30.00 [Hz]	○
08	9108	출력 전류	Current	* [A]	* [A]	*
09	9109	모터 속도	Speed	* [rpm]	* [rpm]	*
10	-	DC링크 전압	DC link Vtg	* [V]	* [V]	*
11	-	사용자 선택 표시	User disp		출력전압 [V]	*
12	910C	현재 트립 표시	Fault	*	*	*
14 주2)	910E	TAR/OUT 주파수	TAR OUT	* [Hz]	* [Hz]	*
15 주2)	910F	REF/FBK 주파수	REF FBK	* [Hz]	* [Hz]	*
16	9110	표시방법 선택	Hz/Rpm Disp	Hz Rpm	Hz	○
18 주2)	-	PID 파라미터	R T F O	* [Hz]	* [Hz]	×
19	-	아날로그 입력값의 디지털 변환값	V1 V2 V1S I	*	*	×
20 주3)	-	EXT-PID 파라미터	R T F O	%	%	×
22 NEW제어기 전용	9116	로컬/리모트 키	LocalRemKey	2nd Source Cntl&RefStop Control Stop Ref Only Cntl&Ref Run Control Run Disable	Cntl&Refstop	○
23 NEW제어기 전용	9117	키패드 동작	KeyRefMode	Minimum Spd Last Spd Preset Spd 1 Stop	Disalble	○

DRV그룹

코드 DRV	통신용 번지	기능명칭	LCD표시 메시지	설정범위	공장 출하치	운전중변경
23 NEW 제어기 전용	9117	키패드 동작	KeyRefMode	Fault Disable	Disable	○
91 주4)	915B	운전 모드 2	Drive mode2	KeyPad Fx/Rx-1 Fx//Rx-2	Fx/Rx-1	×
92	915C	주파수 모드 2	Freq mode2	KeyPad-1 KeyPad-2 V1 V1S I V1+I Pulse	KeyPad-1	×

\*  음영색 코드는 숨김코드로, 해당코드 설정시에만 표시됩니다.

주1) DRV-00표시부는 DRV-16에서 [Rpm]으로 변경하면 [Hz]단위는 [Rpm] 단위로 변경됩니다.

APP-02에서 PID 운전선택을 [YES]로 설정하고, APP-06에서 PID 피드백 선택을 I, V1, Pulse 중 하나를 설정하고, I/O-86 Unit Sel 중에서 APP-06 PID 피드백 선택에 해당되는 아날로그(I, V1, Pulse 중 하나) 항목을 [Speed] ([Hz] 또는 [Rpm]), [%], [Bar], [mBar], [kPa], [Pa] 중 하나로 선택하면 장치 중에는 설정된 단위(사용자가 선택한 PID 제어기의 단위)를, 운전 중에는 [Hz] 또는 [Rpm]단위(드라이브가 출력하는 속도의 단위)를 표시합니다.

주2) DRV-15, DRV-18표시부는 APP-02에서 PID 운전선택을 [YES]로 설정하면 표시됩니다.

또한, I/O-86 V1 Unit Sel, Unit Max Val, I/O-88 PulseUnitSel에 선택된 단위에 따라 [Speed] ([Hz] 또는 [Rpm]), [%], [Bar], [mBar], [kPa], [Pa] 단위로 변경됩니다.

주3) DRV-20표시부는 APP-80에서 EXT-PID 운전선택을 [YES]로 설정하면 표시됩니다.

주4) DRV-91 ~ 92 표시부는 DRV-22를 [2nd Source]로 설정해야 표시됩니다.

FUI그룹

코드 FUI	통신용 번지	기능명칭	LCD표시 메시지	설정범위	공장 출하치	운전중변경
00	-	점프 코드	Jump code	1 - 74	1	○
01	9201	정, 역회전 금지	Run Prev.	None Forward Prev Reverse Prev	None	×
		고효율 기저재 승인품	Run Prev.	Reverse Prev	Reverse Prev	×
02	9202	가속 패턴	Acc. pattern	Linear S-curve U-curve	Linear	×
				Linear S-curve U-curve	Linear	×
03	9203	감속 패턴	Dec. pattern	Linear S-curve U-curve	Linear	×
04 주5)	9204	S자곡선 시점기울기	Start Curve	0 - 100 [%]	50 [%]	×
05	9205	S자곡선 종점기울기	End Curve	0 - 100 [%]	50 [%]	×
10	920A	초기가열	Pre-HeatMode	No Yes	No	×
11	920B	초기가열 량	Pre Heat level	1 - 50 [%]	30 (%)	×
12	920C	초기가열 빈도	Pre Heat Perc	1 - 100 [%]	50 (%)	×
20	9214	시동 방법	Start mode	Accel Dc-start Flying-start	Accel	×
				Accel Dc-start Flying-start	Accel	×
21 주6)	9215	시동시 직류 여자시간	DcSt time	0.1 - 60 [sec]	0.1 [sec]	×
22	9216	시동시 직류 여자량	DcSt value	0 - 150 [%]	50 [%]	×
23	9217	정지 방법	Stop mode	Decel Dc-brake Free-run Flux-brake	Decel	×
				Decel Dc-brake Free-run Flux-brake	Decel	×
				Decel Dc-brake Free-run Flux-brake	Decel	×
				Decel Dc-brake Free-run Flux-brake	Decel	×

파라미터는 S/W 버전별로 차이가 있으므로 구매하신 제품에 포함된 사용설명서를 반드시 읽고 사용해 주십시오.

●● FU1그룹

코드	통신용 번지	기능명칭	LCD표시 메세지	설정범위	공장 출하치	운전중변경
24 주7)	9218	직류 제동 동작 전 출력 차단 시간	DcBlk time	0.1 - 60 [sec]	0.1 [sec]	×
25	9219	직류 제동 주파수	DcBr freq	0.1 - 60 [Hz]	5.00 [Hz]	×
26	921A	직류 제동 시간	DcBr time	0 - 60 [sec]	1.0 [sec]	×
27	921B	직류 제동량	DcBr value	0 - 200 [%]	50 [%]	×
28	921C	안전정지	Safety Stop	No Yes	No	×
29	921D	전원 주파수	Line Freq	40 - 120 [Hz]	60.00 [Hz]	×
30	921E	최대 주파수	Max Freq	40 - 120 [Hz]	60.00 [Hz]	×
		고효율 기저재 승인품 (60Hz)	Max Freq	40 - 60 [Hz]	60.00 [Hz]	
31	921F	기저 주파수	Base Freq	30 - 120 [Hz]	60.00 [Hz]	×
32	9220	시동 주파수	Start Freq	0.01 - 10 [Hz]	0.50 [Hz]	×
33	9221	주파수 상하한 선택	Freq limit	No Yes	No	×
34 주8)	9222	주파수 하한 리미트	Lim Lo Freq	0 - FU1-35	0.50 [Hz]	○
35	9223	주파수 상한 리미트	Lim Hi Freq	FU1-34 - FU1-30	60.00 [Hz]	×
40	9228	V/F 패턴	V/F pattern	Linear	Linear	×
				Square		
				User V/F		
		고효율 기저재 승인품	V/F pattern	Linear	Square	×
				Square		
				User V/F		
41 주9)	9229	사용자 V/F 주파수 1	User freq 1	0 - FU1-30	15.00 [Hz]	×
42	922A	사용자 V/F 전압 1	User volt 1	0 - 100 [%]	25 [%]	×
43	922B	사용자 V/F 주파수 2	User freq 2	0 - FU1-30	30.00 [Hz]	×
44	922C	사용자 V/F 전압 2	User volt 2	0 - 100 [%]	50 [%]	×
45	922D	사용자 V/F 주파수 3	User freq 3	0 - FU1-30	45.00 [Hz]	×
46	922E	사용자 V/F 전압 3	User volt 3	0 - 100 [%]	75 [%]	×
47	922F	사용자 V/F 주파수 4	User freq 4	0 - FU1-30	60.00 [Hz]	×
48	9230	사용자 V/F 전압 4	User volt 4	0 - 100 [%]	100 [%]	×
49 OLD제어기 전용	9231	입력 전압 조정	VAC 440.0V	73 - 115.0 [%]	100 [%]	×
50 OLD제어기 전용	9232	모터 정격 전압	Motor Volt	0 - 600 [V]	0 [V]	×
49 NEW제어기 전용	9231	입력 전압 조정	VAC 380.0V	73 - 115.0 [%]	86.4 [%]	×
50 NEW제어기 전용	9232	모터 정격 전압	Motor Volt	0 - 600 [V]	380 [V]	×
51	9233	에너지 절약	Energy save	None Manual Auto	None	×
52 주10)	9234	에너지 절약 퍼센트	Manual save%	0 - 30 [%]	0 [%]	○
54	9236	적산 전력량	KilloWattHour	M kWh	*	×
55	9237	드라이브 온도	Inv. Temp.	0 - 160	*	×
56	9238	모터 온도	Motor Temp.	0 - 160	*	×
57	9239	No Motor 선택	No Motor Sel	No Yes	No	×
58	923A	No Motor 트립 전류 레벨	No Motor Level	5 - 100 [%]	5 [%]	×
59	923B	No Motor 트립 판단 시간	No Motor Time	0.5 - 10.0 [sec]	3.0 [sec]	×
60	923C	전자써멀 선택	ETH select	No Yes	Yes	○
61	923D	전자써멀 1분 레벨	ETH 1min	FU1-62 - 200 [%]	150 [%]	○

●● FU1그룹

코드	통신용 번호	기능명칭	LCD표시 메시지	설정범위	공장 출하치	운전중변경
62	923E	전자써멀 연속운전 레벨	ETH cont	50 - FU1-61 (150%까지 설정가능)	120 [%]	○
63	923F	모터 냉각방식	Motor type	Self-cool Forced-cool	Self-cool	○
64	9240	과부하 경보 레벨	OL level	30 - 110 [%]	110 [%]	○
65	9241	과부하 경보 시간	OL time	0 - 30 [sec]	10.0 [sec]	○
66	9242	과부하 트립 선택	OLT select	No Yes	No	○
67 주11)	9243	과부하 트립 레벨	OLT level	30 - 150 [%]	120 [%]	○
68	9244	과부하 트립 시간	OLT time	0 - 60 [sec]	60.0 [sec]	○
69	9245	입출력 결상 보호	Trip select	000 - 111	100	○
70 OLD제어기 전용	9246	스톨 방지 선택	Stall Prev.	000 - 111	000	×
71 OLD제어기 전용	9247	스톨 방지 레벨 5.5 ~ 280kW 315 ~ 450kW	Stall level	30 - 150 [%] 30 - 120 [%]	100 [%] 100 [%]	×
70 NEW제어기 전용	9246	스톨 방지 선택	Stall Mode.	No Yes	No	×
71 NEW제어기 전용	9247	스톨 방지 레벨	Stall level	30 - 200 [%]	120 [%]	×
72	9248	가감속 절한 주파수	Acc/Dec ch F	0 - FU1-30	0.00 [Hz]	×
73	9249	가감속 기준 주파수	Acc/Dec Freq	Max Delta	Max	×
74	924A	가감속 시간 단위 변경	Time scale	0.01 sec 0.1 sec 1 sec	0.1 sec	○
75 NEW제어기 전용	924B	Up/Dn 저장 선택	UpDnSaveMode	No Yes	No	×
76 NEW제어기 전용 주31)	924C	Up/Dn 저장 주파수 표시	UpDnSaveFreq	0 - 120 [Hz]	0.00Hz	○
90 OLD제어기 전용	925A	Safety STOP 관성비	STOP Inertia	1 to 9999	10	×

\*  음영색 코드는 숨김코드로, 해당코드 설정시에만 표시됩니다.

- 주5) FU1-04~05표시부는 FU1-2, FU1-3에서[S-curve]로 설정하면 표시됩니다.
- 주6) FU1-21~22표시부는 FU1-20에서[Dc-start]로 설정하면 표시됩니다.
- 주7) FU1-24~27표시부는 FU1-23에서[Dc-brak]로 설정하면 표시됩니다.
- 주8) FU1-34~35표시부는 FU1-33에서[Yes]로 설정하면 표시됩니다.
- 주9) FU1-41~48표시부는 FU1-40에서[User V/F]로 설정하면 표시됩니다.
- 주10) FU1-52표시부는 FU1-51에서[Manual]로 설정하면 표시됩니다.
- 주11) FU1-67표시부는 FU1-66에서[Yes]로 설정하면 표시됩니다.
- 주31) FU1-76표시부는 FU1-75에서[Yes]로 설정하면 표시됩니다.

●● FU2그룹

코드	통신용 번호	기능명칭	LCD표시 메시지	설정범위	공장 출하치	운전중변경
00	-	점프 코드	Jump code	1 - 95	40	○
01	-	트립 이력 1	Last trip-1		None	*
02	-	트립 이력 2	Last trip-2		None	*
03	-	트립 이력 3	Last trip-3		None	*
04	-	트립 이력 4	Last trip-4		None	*
05	-	트립 이력 5	Last trip-5		None	*
06	9306	트립 이력 지우기	Erase trips	No Yes	No	○
07	9307	드웰 시간	Dwell time	0 - 10 [sec]	0. 0 [sec]	X

파라미터는 S/W 버전별로 차이가 있으므로 구매하신 제품에 포함된 사용설명서를 반드시 읽고 사용해 주십시오.

●● FU2그룹

코드	통신용 번지	기능명칭	LCD표시 메시지	설정범위	공장 출하치	운전중변경
08 주12)	9308	드웰 주파수	Dwell freq	FU1-32 - FU1-30	5.00 [Hz]	×
10	930A	주파수 점프 선택	Jump Freq	No Yes	No	×
11 주13)	930B	제 1 주파수 하한	jump lo 1	0 - FU2-12	10.00 [Hz]	○
12	930C	제 1 주파수 상한	jump Hi 1	FU2-11 - FU1-30	15.00 [Hz]	○
13	930D	제 2 주파수 하한	jump lo 2	0 - FU2-14	20.00 [Hz]	○
14	930E	제 2 주파수 상한	jump Hi 2	FU2-13 - FU1-30	25.00 [Hz]	○
15	930F	제 3 주파수 하한	jump lo 3	0 - FU2-16	30.00 [Hz]	○
16	9310	제 3 주파수 상한	jump Hi 3	FU2-15 - FU1-30	35.00 [Hz]	○
20	9314	전원 투입과 동시에 기동 선택	Power-on run	No Yes	No	○
21	9315	트립 발생 후 리셋시 기동 선택	RST restart	No Yes	No	○
22 OLD제어기 전용	9316	속도 써치 선택	Speed Search	0000 - 1111	0000	×
23 OLD제어기 전용	9317	속도 써치 P 게인	SS P-gain	0 - 9999	200	○
24 OLD제어기 전용	9318	속도 써치 I 게인	SS I-gain	0 - 9999	500	○
22 NEW제어기 전용	9316	IPF 모드 선택	IPF Mode	No Yes	No	×
23 NEW제어기 전용	9317	속도 써치 타입	Search Type	estimated SS real SS	estimated SS	○
24	9318	자동 재시동 선택	Retry Mode	No Yes	No	○
25	9319	자동 재시동 횟수	Retry number	0 - 10	0	○
26 주15)	931A	자동 재시동 실행 대기 시간	Retry delay	0 - 60 [sec]	1.0 [sec]	○
27 NEW제어기 전용	931B	속도써치 전류 제한	Flying Perc	30 - 160	70 [%]	X
40	9328	모터 용량 선택	Motor select	0.4 kW (NEW제어기 전용) 0.75 kW 1.5 kW 2.2 kW 3.7 kW 5.5 kW 7.5 kW 11.0 kW 15.0 kW 18.5 kW 22.0 kW 30.0 kW 37.0 kW 45.0 kW 55.0 kW 75.0 kW 90.0 kW 110.0 kW 132.0 kW 160.0 kW 220.0 kW 280.0 kW 315.0 kW 375.0 kW 450.0 kW	드라이브 용량과 동일한 모터 용량이 자동 설정됨	×
41	9329	모터의 극수	Pole number	2 - 12	4	×
42	932A	모터의 정격 슬립	Rated-Slip	0 - 10 [Hz]	모터 용량별 정격 슬립	×
43	932B	모터의 정격 전류(rms)	Rated-Curr	1.0 - 999.9 [A]	모터 용량별 정격 전류	×



●● FU2그룹

코드	통신용 번지	기능명칭	LCD표시 메시지	설정범위	공장 출하치	운전중변경
44	932C	모터의 무부하 전류(rms)	Noload-Curr	0.1 - 999.9 [A]	모터 용량별 무부하 전류	×
45 OLD제어기 전용	932D	모터의 효율	Efficiency	70 - 100 [%]	모터 용량별 효율	×
46 OLD제어기 전용	932E	부하 관성비	Inertia rate	0 - 8	10	×
46 NEW제어기 전용	932E	부하 관성비	Inertia rate	0 - 40	10	×
47	932F	모터 회전수 표시계인	RPM factor	1 - 1000 [%]	100 [%]	○
48	9330	스위칭 주파수 선택	Carrier freq	표1) 용량별 내용 참조		○
49 OLD제어기 전용	9331	PWM 방식선택	PWM Select	Normal 1 Normal 2 Low Leakage	Normal 1	×
49 NEW제어기 전용	9331	PWM 방식선택	PWM Select	Normal Low Leakage	Normal	×
52 NEW제어기 전용	9334	Safety Stop 감속 비율	Safety Stop 감속 비율	1.0 - 100.0 [sec]	100.0 [sec]	×
53 NEW제어기 전용	9335	Safety Stop 출력 감소 비율	Safety Stop 출력 감소 비율	2 - 500	21	×
60	933C	제어 방식 선택	Control mode	V/F Slip compen Sensor less	V/F	×
61	933D	오토 튜닝	Auto tuning	No Yes	No	×
62 OLD제어기 전용	933E	고정자 저항	Rs	0 - 모터 용량에 따라 가변 [ohm]	모터 용량에 따른 고정자 저항	×
63 OLD제어기 전용	933F	누설 인덕턴스	Lsigma	0 - 모터 용량에 따라 가변 [mH]	모터 용량에 따른 누설 인덕턴스	×
62 NEW제어기 전용	933E	고정자 저항	%Rs	0.01 - 20 [%]	4 [%]	×
63 NEW제어기 전용	933F	누설 인덕턴스	%Lsigma	0.01 - 100 [%]	12 [%]	×
64 주16)	9340	초기여자 시간	PreEx time	0 - 60 [sec]	1.0 [sec]	×
67	9343	수동/자동 토크 부스트	Torque boost	Manual Auto	Manual	×
68 OLD제어기 전용	9344	정방향 토크 부스트량	5.5~90kW Fwd boost	0 - 15 [%]	2.0 [%]	×
		110~450kW Fwd boost	0 - 15 [%]	1.0 [%]	×	
		고효율 기자재 승인품 Fwd boost	0 - 15 [%]	0.0 [%]	×	
69 OLD제어기 전용	9345	역방향 토크 부스트량	5.5~90kW Rev boost	0 - 15 [%]	2.0 [%]	×
		110~450kW Rev boost	0 - 15 [%]	1.0 [%]	×	
		고효율 기자재 승인품 Rev boost	0 - 15 [%]	0.0 [%]	×	
68 NEW제어기 전용	9344	정방향 토크 부스트량	0.75~90kW Fwd boost	0 - 15 [%]	2.0 [%]	×
		110~450kW Fwd boost	0 - 15 [%]	1.0 [%]	×	
		고효율 기자재 승인품 Fwd boost	0 - 15 [%]	0.0 [%]	×	
69 NEW제어기 전용	9345	역방향 토크 부스트량	110~450kW Fwd boost	0 - 15 [%]	2.0 [%]	×
		110~450kW Fwd boost	0 - 15 [%]	1.0 [%]	×	
		고효율 기자재 승인품 Fwd boost	0 - 15 [%]	0.0 [%]	×	
80	9350	전원 투입시 표시 선택	PowerOn disp	0 - 12	0	○
81	9351	사용자 선택	User disp	Voltage Watt	Voltage	○
82	-	소프트웨어 버전	iP5A S/W Ver	Ver X.X	Ver X.X	*
83	9353	최종 Trip 경과시간	LastTripTime	X:XX:XX:XX:XX	*	×
84	9354	전원 인가 시간	On-time	X:XX:XX:XX:XX	*	×
85	9355	운전 시간	Run-time	X:XX:XX:XX:XX	*	×
87	9357	출력전력 보정	Power Set	0.1 ~ 400%	100.00%	○
90	935A	파라미터 표시	Para. disp	Default All Para Diff Para	Default	×

파라미터는 S/W 버전별로 차이가 있으므로 구매하신 제품에 포함된 사용설명서를 반드시 읽고 사용해 주십시오.

●● FU2그룹

코드 FU2	통신용 번지	기능명칭	LCD표시 메시지	설정범위	공장 출하치	운전중변경
91	-	파라미터 읽기	Para. read	No Yes	No	×
92	-	파라미터 쓰기	Para. write	No Yes	No	×
93	935D	파라미터 초기화	Para. init	No All Groups DRV FU1 FU2 I/O EXT COM APP	No	×
94	-	파라미터 설정 금지	Para. lock	0 - 9999	0	○
95	935F	파라미터 저장	Para. save	No Yes	No	×

\*  음영색 코드는 숨김코드로, 해당코드 설정시에만 표시됩니다.

주12) FU2-8표시부는 FU2-7에서 드웰시간을 [1~10sec]로 설정하면 표시됩니다.

주13) FU2-11표시부는 FU2-10에서 [Yes]로 설정하면 표시됩니다.

주15) FU2-26표시부는 FU2-25에서 Retry number를 [1~10]으로 설정하면 표시됩니다.

주16) FU2-64표시부는 FU2-60을 [Sensor less]로 설정하면 표시됩니다.

표1) 드라이브 용량별 스위칭 주파수 설정 범위 및 공장 출하치

드라이브 용량	설정범위	공장 출하치
0.75 ~ 22 kW	0.7 ~ 15 [kHz]	5.0 [kHz]
30 kW	0.7 ~ 10 [kHz]	
37 ~ 75 kW	0.7 ~ 4 [kHz]	4.0 [kHz]
90 ~ 280 kW	0.7 ~ 3 [kHz]	3.0 [kHz]
315 ~ 450 kW	0.7 ~ 2 [kHz]	2.0 [kHz]

●● I/O그룹

코드 I/O	통신용 번지	기능명칭	LCD표시 메시지	설정범위	공장 출하치	운전중변경
00	-	점프 코드	Jump code	1 - 98	1	○
01 주17)	9401	V1 입력 필터 시정수	V1 filter	0 - 9999 [ms]	10 [ms]	○
02	9402	V1 입력 최소전압	V1 volt x1	0 - 10 [V]	0.00 [V]	○
03	9403	V1 최소전압에 대응 되는 주파수	V1 Freq y1	0 - FU1-30 0 - 100.00 [**] 주18)	0.00 [Hz]	○
04	9404	V1 입력 최대전압	V1 volt x2	0 - 10 [V]	10.00 [V]	○
05	9405	V1 최대전압에 대응되는 주파수	V1 Freq y2	0 - FU1-30 0 - 100.00 [**] 주18)	60.00 [Hz]	○
06	9406	I 입력 필터 시정수	I filter	0 - 9999 [ms]	10 [ms]	○
07	9407	I 입력 최소전류	I curr x1	0 - 20 [mA]	4.00 [mA]	○
08	9408	I 최소전류에 대응되는 주파수	I Freq y1	0 - FU1-30 0 - 100.00 [**] 주18)	0.00 [Hz]	○
09	9409	I 입력 최대전류	I curr x2	0 - 20 [mA]	20 [mA]	○
10	940A	I 최대전류에 대응되는 주파수/토오크	I Freq y2	0 - FU1-30 0 - 100.00 [**] 주18)	60.00 [Hz]	○
11	940B	펄스입력 방식설정	P pulse set	A+B A	A	○
12	940C	펄스입력 필터	P filter	0 - 9999 [msec]	10 [msec]	○
13	940D	펄스입력 최소주파수	P pulse x1	0 - 10 [kHz]	0 [kHz]	○
14	940E	펄스입력 최소주파수에 대응되는 주파수	P Freq y1	0 - FU1-30 0 - 100.00 [**] 주18)	0 [Hz]	○
15	940F	펄스입력 최대주파수	P pulse x2	0 - 100 [kHz]	10 [kHz]	○
16	9410	펄스입력 최대주파수에 대응되는 주파수	P Freq y2	0 - FU1-30 0 - 100.00 [**] 주18)	60.00 [Hz]	○

●● I/O그룹

코드 I/O	통신용 번지	기능명칭	LCD표시 메시지	설정범위	공장 출하치	운전중변경
17	9411	아날로그 지령속도의 상실 기준 선택	Wire broken	None half of x1 below x1	None	○
18	9412	지령속도 상실시 운전방법	Lost command	None FreeRun Stop Protection (NEW제어기 전용)	None	○
19	9413	지령상실 판정시간	Time out	0.1 - 120 [sec]	1.0 [sec]	○
20	9414	다기능 입력단자 M1 설정	M1 define	Speed-L Speed-M Speed-H XCEL-L XCEL-M XCEL-H Dc-brake 2nd Func Exchange - Reserved - Up Down 3-Wire Ext Trip Pre-Heat iTerm Clear Open-loop LOC/REM Analog hold XCEL stop P Gain2 - Reserved - Interlock1 Interlock2 Interlock3 Interlock4 Speed_X RST BX JOG FX RX ANA_CHG Pre-Excite Ext PID Run Up/Dn Clr (NEW제어기 전용)	Speed-L	○
21	9415	다기능 입력단자 M2 설정	M2 define	I/O-20과 동일	Speed-M	○
22	9416	다기능 입력단자 M3 설정	M3 define	I/O-20과 동일	Speed-H	○
23	9417	다기능 입력단자 M4 설정	M4 define	I/O-20과 동일	RST	○
24	9418	다기능 입력단자 M5 설정	M5 define	I/O-20과 동일	BX	○
25	9419	다기능 입력단자 M6 설정	M6 define	I/O-20과 동일	JOG	○
26	941A	다기능 입력단자 M7 설정	M7 define	I/O-20과 동일	FX	○
27	941B	다기능 입력단자 M8 설정	M8 define	I/O-20과 동일	RX	○
28	941C	입력 단자 표시	In status	00000000000 / 11111111111	00000000000	*
29	941D	다기능 입력단자 필터 시정수	Ti Filt Num	2 - 1000 [ms]	15 [ms]	○
30 주19)	941E	조그 주파수 설정	Jog Freq	0 - FU1-30	10.00 [Hz]	○

파라미터는 S/W 버전별로 차이가 있으므로 구매하신 제품에 포함된 사용설명서를 반드시 읽고 사용해 주십시오.

∴ I/O그룹

코드 I/O	통신용 번지	기능명칭	LCD표시 메시지	설정범위	공장 출하치	운전중변경
31	941F	다,단속 주파수 4	Step Freq-4	0 - FU1-30	40.00 [Hz]	○
32	9420	다,단속 주파수 5	Step Freq-5	0 - FU1-30	50.00 [Hz]	○
33	9421	다,단속 주파수 6	Step Freq-6	0 - FU1-30	40.00 [Hz]	○
34	9422	다,단속 주파수 7	Step Freq-7	0 - FU1-30	30.00 [Hz]	○
35	9423	다,단속 주파수 8	Step Freq-8	0 - FU1-30	20.00 [Hz]	○
36	9424	다,단속 주파수 9	Step Freq-9	0 - FU1-30	10.00 [Hz]	○
37	9425	다,단속 주파수 10	Step Freq-10	0 - FU1-30	20.00 [Hz]	○
38	9426	다,단속 주파수 11	Step Freq-11	0 - FU1-30	30.00 [Hz]	○
39	9427	다,단속 주파수 12	Step Freq-12	0 - FU1-30	40.00 [Hz]	○
40	9428	다,단속 주파수 13	Step Freq-13	0 - FU1-30	50.00 [Hz]	○
41	9429	다,단속 주파수 14	Step Freq-14	0 - FU1-30	40.00 [Hz]	○
42	942A	다,단속 주파수 15	Step Freq-15	0 - FU1-30	30.00 [Hz]	○
50	9432	다단 가속 시간 1	Acc time-1	0 - 6000 [sec]	20.0 [sec]	○
51	9433	다단 감속 시간 1	Dec time-1	0 - 6000 [sec]	20.0 [sec]	○
52 주20)	9434	다단 가속 시간 2	Acc time-2	0 - 6000 [sec]	30.0 [sec]	○
53	9435	다단 감속 시간 2	Dec time-2	0 - 6000 [sec]	30.0 [sec]	○
54	9436	다단 가속 시간 3	Acc time-3	0 - 6000 [sec]	40.0 [sec]	○
55	9437	다단 감속 시간 3	Dec time-3	0 - 6000 [sec]	40.0 [sec]	○
56	9438	다단 가속 시간 4	Acc time-4	0 - 6000 [sec]	50.0 [sec]	○
57	9439	다단 감속 시간 4	Dec time-4	0 - 6000 [sec]	50.0 [sec]	○
58	943A	다단 가속 시간 5	Acc time-5	0 - 6000 [sec]	40.0 [sec]	○
59	943B	다단 감속 시간 5	Dec time-5	0 - 6000 [sec]	40.0 [sec]	○
60	943C	다단 가속 시간 6	Acc time-6	0 - 6000 [sec]	30.0 [sec]	○
61	943D	다단 감속 시간 6	Dec time-6	0 - 6000 [sec]	30.0 [sec]	○
62	943E	다단 가속 시간 7	Acc time-7	0 - 6000 [sec]	20.0 [sec]	○
63	943F	다단 감속 시간 7	Dec time-7	0 - 6000 [sec]	20.0 [sec]	○
70	9446	S0 출력	S0 mode	Frequency Current Voltage DC link Vtg Ext PID Out	Frequency	○
71	9447	S0 출력 게인	S0 adjust	10 - 200 [%]	100 [%]	○
72	9448	S1 출력	S1 mode	I/O-70과 동일	Voltage	○
73	9449	S1 출력 게인	S1 adjust	10 - 200 [%]	100 [%]	○
74 주21)	944A	검출 주파수	FDT freq	0 - FU1-30	30.00 [Hz]	○
75	944B	검출 주파수 폭	FDT band	0 - FU1-30	10.00 [Hz]	○
76	944C	다기능 보조 점접 출력 설정 (Aux 단자)	Aux mode1	None FDT-1 FDT-2 FDT-3 FDT-4 FDT-5 OL IOL Stall OV LV OH Lost Command Run Stop Steady INV line COMM line	None	○

● I/O그룹

코드 I/O	통신용 번지	기능명칭	LCD표시 메시지	설정범위	공장 출하치	운전중변경
76	944C	다기능 보조 점점 출력 설정 (Aux 단자)	Aux mode1	SpeedSearch Ready MMC	None	○
77	944D	다기능 보조 점점 출력 설정	Aux mode2	I/O-76과 동일	None	○
78	944E	다기능 보조 점점 출력 설정	Aux mode3	I/O-76과 동일	None	○
79	944F	다기능 보조 점점 출력 설정	Aux mode4	I/O-76과 동일	None	○
80	9450	고장 릴레이 동작(3A,3B,3C단자)	Relay mode	000 - 111	010	○
81	9451	출력 단자 표시	Out status	00000000 / 11111111	00000000	*
82	9452	고장릴레이 On 지연	Relay On	0 - 9999 [sec]	0.0 [sec]	×
83	9453	고장릴레이 Off 지연	Relay Off	0 - 9999 [sec]	0.0 [sec]	×
84	9454	FAN 제어 선택 (37 ~ 450kW 만 해당됨)	Fan Con. Sel	PowerOn_Fan Run_Fan Temper_Fan	PowerOn Fan	×
85	9455	FAN 제어 기준 온도 (37 ~ 450kW 만 해당됨)	Fan Temp	0 - 70 [°C]	70 [°C]	○
86 OLD제어기 전용	9456	전압 입력 사용자 설정 단위	V1 Unit Sel	Speed Percent Bar mBar kPa Pa	Speed	×
87 OLD제어기 전용	9457	전류 입력 사용자 설정 단위	I Unit Sel	I/O-86과 동일	Speed	×
87 OLD제어기 전용	9458	Pulse 입력 사용자 설정 단위	Pulse Unit Sel	I/O-86과 동일	Speed	×
86 NEW제어기 전용	9456	사용자 설정 단위	Unit Sel	Percent Bar mBar kPa PSI Pa	Percent	×
87 NEW제어기 전용	9457	단위 최대 게인	Unit Max Val	1.0 - 999.9 [%]	100.0 [%]	×
90	945A	드라이브 국번	Inv No.	1 - 250	1	○
91 NEW제어기 전용	945B	통신속도	Baud rate	1200 bps 2400 bps 4800 bps 9600 bps 19200 bps 38400 bps	9600 bps	○
92 주23)	945C	지령 속도 상실시 운전방법	COM Lost Cmd	None FreeRun Stop	None	○
93	945D	지령상실 판정시간	COM Time Out	0.1 - 120 [sec]	1.0 [sec]	○
94	945E	통신 응답 지연시간	Delay Time	2 ~ 1000 [ms]	5 [ms]	○
95	945F	A 또는 B 점점	In No/Nc Set	0000000000 / 1111111111	0000000000	×
96	9460	입력변동 허용시간	In CheckTime	1 - 1000 [ms]	1 [ms]	×
97	9461	외부온도센서 trip 설정	OH Trip Sel	000 - 111	010	×
98	9462	모터 과열 트립 설정 온도	MotTripTemp.	0 - 255 [°C]	110 [°C]	×

\*  음영색 코드는 숨김코드로, 해당코드 설정시에만 표시됩니다.

주17) I/O-01~19 표시부는 DRV-04에서 [V1, V1S, I, V1+I, Pulse]로 설정하면 해당되는 아날로그(I, V1, Pulse 중 하나) 항목이 표시됩니다.

주18) I/O-3, 5, 8, 10, 14, 16에서 0 - 100.00 [%] 로 변경되는 표시부는 APP-02의 proc PI mode 를 선택하거나 APP-80의 Ext PI mode 를 선택하고, APP-06에서 PID 피드백 선택을 I, V1, Pulse 중 하나를 설정한 후, I/O-86 Unit Sel 중에서 피드백선택에 해당되는 아날로그 (I, V1, Pulse 중 하나) 항목을 [Speed]를 제외하고 [%], [Bar], [mBar], [kPa], [Pa] 중 하나를 선택하면 표시됩니다. 또한, 단위로 선택한 단위로 변경됩니다.

주19) I/O-30~34표시부는 I/O-20~27중에서 코드를 [OG] 및 [Speed\_L], [Speed\_M], [Speed\_H]로 설정하면 표시됩니다. I/O-35~42표시부는 I/O-20~27중에서 한 코드를 [Speed\_X]로 설정하면 표시됩니다.

주20) I/O-52~63표시부는 I/O-20~27중에서 한 코드를 [XCEL-L, XCEL-M, XCEL-H] 중 하나로 설정하면 표시됩니다.

주21) I/O-74~75표시부는 I/O-76~79중에서[FDT-1~FDT5]로 설정하면 표시됩니다.

주22) 38400 bps는 외장형 통신용선카드를 장착했을 때만 설정 가능합니다.

주23) I/O-92~93표시부는 DRV-03, DRV-04에서[In486]로 설정하면 표시됩니다.

파라미터는 S/W 버전별로 차이가 있으므로 구매하신 제품에 포함된 사용설명서를 반드시 읽고 사용해 주십시오.

●● APP그룹

코드 APP	통신용 번지	기능명칭	LCD표시 메시지	설정범위	공장 출하치	운전중변경
00	-	점프 코드	Jump code	1 - 80	1	○
01	9701	응용모드 선택	App mode	None MMC	None	×
02	9702	PID 운전 선택	Proc PI mode	No Yes	No	×
03 주25)	9703	PID F 게인	PID F-gain	0 - 999.9[%]	0.0 [%]	○
04 주26)	9704	PID보조속도 모드선택	Aux Ref Mode	No Yes	No	×
05 주27)	9705	PID 보조속도 선택	Aux Ref Sel	KeyPad-1 KeyPad-2 V1 V1S I V1+I Pulse Int. 485 Ext. PID	V1	×
06	9706	PID 피드백 선택	PID F/B	I V1 Pulse	I	×
07 NEW제어기 전용	9707	I 최대 전류값	Meter I Max	0 - 20.00 [mA]	20.00 [mA]	○
08 NEW제어기 전용	9708	V 최대 전압값	Meter V Max	0 - 12.00 [V]	10.00 [V]	○
09 NEW제어기 전용	9709	P 최대 펄스값	Meter P Max	0 - 100.0 [kHz]	100.0 [kHz]	○
11 OLD APP-07	970B	PID P 게인	PID P Gain	0 - 999.9 [%]	1.0 [%]	○
12 OLD APP-08	970C	PID I 시간	PID I Time	0 - 32.0 [sec]	10.0 [sec]	○
13 OLD APP-09	970D	PID D 시간	PID D Time	0 - 100 [ms]	0.0 [ms]	○
14 OLD APP-10	970E	PID 상한 주파수	PID Hi Limit	0.00 - FU1 - 30	60.00 [Hz]	○
15 OLD APP-11	970F	PID 하한 주파수	PID Low Limit	FU1-32 - APP-10	0.50 [Hz]	○
16 OLD APP-12	9710	PID 출력 게인	PID OutScale	0.0 - 999.9 [%]	100.0 [%]	×
17 OLD APP-13	9711	PID P2 게인	PID P2-Gain	0.0 - 999.9 [%]	100.0 [%]	×
18 OLD APP-14	9712	비례(P)게인 스케일	P-gain Scale	0.0 - 100.0 [%]	100.0 [%]	×
19 OLD APP-15	9613	PID 출력반전	PID OutInv.	No Yes	No	×
20 OLD APP-17	9714	PID U자형 피드백 선택	PID U Fbk	No Yes	No	×
23 OLD APP-74	9717	PrePID 목표주파수	PrePID freq	0 - FU1-30	0.00 [Hz]	○
24 OLD APP-75	9718	PrePID 정지 레벨	PrePID Exit	0 - 100.0%	0.0 [%]	○
25 OLD APP-76	9719	PrePID 정지 지연시간	PrePID dly	0 - 9999	600 [sec]	○
26 NEW제어기 전용	971A	Pipe Broken 설정	Pipe Broken	No Yes	No	×

● APP그룹

코드 APP	통신용 번지	기능명칭	LCD표시 메시지	설정범위	공장 출하치	운전중변경
27 OLD APP-63	971B	슬립 지연시간	Sleep Delay	0.0 - 9999 [sec]	60.0 [sec]	○
28 OLD APP-64	971C	슬립 주파수	Sleep Freq	0 - FU1-30	0.00 [Hz]	○
29 OLD APP-65	971D	웨이크업 레벨	WakeUp level	0.0 - 100.0 [%]	2.0 [%]	○
30 OLD APP-20 주28)	971E	제2 가속 시간	2nd Acc time	0 - 6000 [sec]	5.0 [sec]	○
31 OLD APP-21	971F	제2 감속 시간	2nd Dec time	0 - 6000 [sec]	10.0 [sec]	○
32 OLD APP-22	9720	제2 기저 주파수	2nd BaseFreq	30 - FU1-30	60.00 [Hz]	×
33 OLD APP-23	9721	제2 V/F 패턴	2nd V/F	Linear Square User V/F	Linear	×
34 OLD APP-24	9722	제2 정방향 토크 부스트양	2nd F-boost	0.0 - 15.0 [%]	2.0 [%]	×
35 OLD APP-25	9723	제2 역방향 토크 부스트양	2nd R-boost	0.0 - 15.0 [%]	2.0 [%]	×
36 OLD APP-26	9724	제2 스톱 방지 레벨	2nd Stall	30 - 150 [%]	100 [%]	×
37 OLD APP-27	9725	제2 전자써멀 1분 레벨	2nd ETH 1min	FU2 - 28 - 200 [%]	130 [%]	○
38 OLD APP-28	9726	제2 전자써멀 연속 운전 레벨	2nd ETH cont	50 - FU2-27 (150%까지 설정가능)	120 [%]	○
39 OLD APP-29	9727	제2 모터 정격 전류	2nd R-Curr	1 - 200 [A]	3.6 [A]	×
40 주29)	9728	보조 모터 동작 개수 표시	Aux Mot Run	*	*	*
41	9729	시작 보조 모터 선택	Starting Aux	1 - 4	1	○
42	972A	오토 체인지 기능에 대한 운전시간 표시	Auto Op Time	*	*	*
43	972B	보조 모터수 선택	Nbr Aux's	0 - 7	4	○
44 NEW제어기 전용	972C	보조 모터 정지 순서	F-in L-out	No Yes	Yes	×
45 NEW제어기 전용	972D	보조 모터 정지 방법	ALL stop	No Yes	Yes	×
47	972F	제1 보조 모터 기동 주파수	Start freq 1	0 - FU1-30	49.99 [Hz]	○
48	9730	제2 보조 모터 기동 주파수	Start freq 2	0 - FU1-30	49.99 [Hz]	○
49	9731	제3 보조 모터 기동 주파수	Start freq 3	0 - FU1-30	49.99 [Hz]	○
50	9732	제4 보조 모터 기동 주파수	Start freq 4	0 - FU1-30	49.99 [Hz]	○
51	9733	제1 보조 모터 정지 주파수	Stop freq 1	0 - FU1-30	20.00 [Hz]	○
52	9734	제2 보조 모터 정지 주파수	Stop freq 2	0 - FU1-30	20.00 [Hz]	○
53	9735	제3 보조 모터 정지 주파수	Stop freq 3	0 - FU1-30	20.00 [Hz]	○
54	9736	제4 보조 모터 정지 주파수	Stop freq 4	0 - FU1-30	20.00 [Hz]	○
58	973A	보조 모터 기동 지연 시간	Aux start DT	0.0 - 999.9 [sec]	5.0 [sec]	○
59	973B	보조 모터 정지 지연 시간	Aux stop DT	0.0 - 999.9 [sec]	5.0 [sec]	○
60	973C	Pump수 감소시 가속시간	Pid AccTime	0 - 600.0 [sec]	2.0 [sec]	○
61	973D	Pump수 증가시 감속시간	Pid DecTime	0 - 600.0 [sec]	2.0 [sec]	○
62	973E	바이패스 선택	Regul Bypass	No Yes	No	×
66	9742	오토 체인지 모드 선택	AutoCh_Mode	EXCH-NONE AUX-EXCH MAIN-EXCH	EXCH-NONE	○

파라미터는 S/W 버전별로 차이가 있으므로 구매하신 제품에 포함된 사용설명서를 반드시 읽고 사용해 주십시오.

●● APP그룹

코드	통신용 번호	기능명칭	LCD표시 메시지	설정범위	공장 출하치	운전중변경
67	9743	오토 체인지 시간	AutoEx-intv	00:00 - 99:00	72:00	○
68	9744	오토 체인지 레벨	AutoEx-level	FU1-32 - FU1-30	20.00 [Hz]	○
69	9745	인터록 선택	Inter-lock	NO YES	NO	○
71 OLD제어기 전용	9747	보조 모터 기동 정지 압력차	Actual Pr Diff	0 - 100%	2%	○
71 NEW제어기 전용	9747	보조 모터 기동 압력차	Aux Stt Diff	0 - 100%	2%	○
72 NEW제어기 전용	9748	보조 모터 정지 압력차	Aux Stp Diff	0 - 100%	2%	○
80	9750	Ext PID 운전 선택	Ext PI mode	No Yes	No	×
81 주30)	9751	Ext PID Ref 선택	ExtPI RefSel	I V1 Pulse Key-Pad	Key-Pad	×
82	9752	Ext PID Ref 양	ExtPI Ref Perc	0 - 100.00 [%]	50.00 [%]	×
83	9753	Ext PID Fbk 선택	ExtPI FbkSel	I V1 Pulse	I	×
85	9755	ExtPID P 게인	ExtPID Pgain	0 - 999.9 [%]	1.0 [%]	×
86	9756	ExtPID I 시간	ExtPID Itime	0 - 32.0 [sec]	10.0 [sec]	×
87	9757	ExtPID D 시간	ExtPID Dtime	0 - 2000 [ms]	0 [ms]	×
88	9758	ExtPID 상한 값	ExtPID lmt-H	0 - 100.00 [%]	100.00 [%]	×
89	9759	ExtPID 하한 값	ExtPID lmt-L	0 - 30.00 [%]	0.00 [%]	×
90	975A	ExtPID 출력 게인	ExtPID Scale	0 - 999.9	100.0 [%]	×
91	975B	ExtPID P2 게인	Ext P2-gain	0 - 999.9	100.0 [%]	×
92	975C	ExtPID 비례(P)게인 스케일	Ext P Scale	0 - 100.0	100.0 [%]	×
93	975D	ExtPID F 게인	ExtPID Fgain	0 - 999.9 [%]	0.0 [%]	○
95	975F	ExtPID 출력반전	ExtPID Out Inv	No Yes	No	×
97	9761	ExtPID 실행시간	Ext Loop Time	50 - 200 [ms]	100 [ms]	×

\*  음영색 코드는 숨김코드로, 해당코드 설정시에만 표시됩니다.

주25) APP-03~17표시부는 APP-02에서 [Yes]로 설정하면 표시됩니다.

APP-03~17, APP-63~65 표시부는 APP-02에서 [Yes]로 설정하면 표시됩니다.

주26) APP-04의 Aux Ref Mode가 [No]이면 DRV-04에서 선택된 주파수모드가 PID 제어기의 주속으로 적용되며, APP-05의 설정 값은 무시됩니다.

주27) APP-04의 Aux Ref Mode가 [Yes]이면 나타나고, APP-05에서 선택된 PID 보조속도가 PID 제어기의 주속으로 적용되며, DRV-04의 설정 값은 무시됩니다.

주28) APP-20~29표시부는 다기능 입력단자 설정관련 IO-20~27번중 하나를 [2nd Func]로 설정하면 표시됩니다.

주29) APP-40~71 표시부는 APP-01에서 [MMC]로 설정하면 표시됩니다.

주30) APP-81~97표시부는 APP-80에서 Ext PI mode 를 [Yes]로 설정하면 표시됩니다.



EXT그룹

코드 EXT	통신용 번지	기능명칭	LCD표시 메시지	설정범위	공장 출하치	운전중변경
00	9500	점프 코드	Jump code	1 - 45	1	○
01	9501	서브 보드 종류	Sub B/D	Sub-E	*	*
40	9528	전류 출력 단자1(CO1) 선택	AM1 mode	Frequency	Frequency	○
				Current		
				Voltage		
				DC link Vtg		
				Ext PID Out		
41	9529	전류 출력 단자1(CO1) 게인 조정	AM1 adjust	10 - 200 [%]	100 [%]	○
42	952A	전류 출력 단자1(CO1) 오프셋 조정	AM1 Offset	0 - 100 [%]	0 [%]	○
43	952B	전류 출력 단자2(CO2) 선택	AM2 mode	Frequency	DC link Vtg	○
				Current		
				Voltage		
				DC link Vtg		
				Ext PID Out		
44	952C	전류 출력 단자2(CO2) 게인 조정	AM2 adjust	10 - 200 [%]	100 [%]	○
45	952D	전류 출력 단자2(CO2) 오프셋 조정	AM2 Offset	0 - 100 [%]	0 [%]	○

\* 상기 EXT 그룹은 해당 옵션보드가 장착된 경우에만 표시 됩니다.  
\* 더욱 자세한 내용은 서브보드 옵션 매뉴얼을 참조하십시오.

COM그룹

코드 COM	통신용 번지	기능명칭	LCD표시 메시지	설정범위	공장 출하치	운전중변경
00	9600	점프 코드	Jump code	1 - 60	1	○
01	9601	옵션 보드 종류	Opt B/D	RS485	*	*
				DeviceNet		
				Profibus		
				BACnet LonWork		
02	9602	옵션 모드	Opt mode	None Command Freq Cmd + Freq	None	X
03	9603	옵션 버전	Opt Version	Ver X.X	Ver X.X	*
13	960D	디바이스넷 입력 인스턴스	In Instance	(70)	70	○
				(71)		
				(110)		
				(111)		
17	9611	PLC 옵션 국번	Station ID	0 - 63	1	○
20	9614	프로피버스 ID	Profi MAC ID	1 - 127	1	○
30	961E	출력 수	Output Num	0 - 8	3	○
31	961F	출력 1	Output 1	0000 - FFFF (HEX)	000A(HEX)	○
32	9620	출력 2	Output 2	0000 - FFFF (HEX)	000E(HEX)	○
33	9621	출력 3	Output 3	0000 - FFFF (HEX)	000F(HEX)	○
34	9622	출력 4	Output 4	0000 - FFFF (HEX)	0000(HEX)	○
35	9623	출력 5	Output 5	0000 - FFFF (HEX)	0000(HEX)	○
36	9624	출력 6	Output 6	0000 - FFFF (HEX)	0000(HEX)	○
37	9625	출력 7	Output 7	0000 - FFFF (HEX)	0000(HEX)	○
38	9626	출력 8	Output 8	0000 - FFFF (HEX)	0000(HEX)	○
40	9628	입력 수	Input Num	0 - 8	2	○
41	9629	입력 1	Input 1	0000 - FFFF (HEX)	0005(HEX)	○
42	962A	입력 2	Input 2	0000 - FFFF (HEX)	0006(HEX)	○
43	962B	입력 3	Input 3	0000 - FFFF (HEX)	0000(HEX)	○
44	962C	입력 4	Input 4	0000 - FFFF (HEX)	0000(HEX)	○
45	962D	입력 5	Input 5	0000 - FFFF (HEX)	0000(HEX)	○
46	962E	입력 6	Input 6	0000 - FFFF (HEX)	0000(HEX)	○
47	962F	입력 7	Input 7	0000 - FFFF (HEX)	0000(HEX)	○
48	9630	입력 8	Input 8	0000 - FFFF (HEX)	0000(HEX)	○
60	963C	패리티 선택	Parity/Stop	8None/1Stop	8None/1Stop	○
				8None/2Stop		
				8Even/1Stop		
				8 Odd/1Stop		
61	963D	통신 옵션 공용 파라미터 1	Opt Para-1	0000 - FFFF (HEX)	0000(HEX)	○
62	963E	통신 옵션 공용 파라미터 2	Opt Para-2	0000 - FFFF (HEX)	0000(HEX)	○
63	963F	통신 옵션 공용 파라미터 3	Opt Para-3	0000 - FFFF (HEX)	0000(HEX)	○
64	9640	통신 옵션 공용 파라미터 4	Opt Para-4	0000 - FFFF (HEX)	0000(HEX)	○
65	9641	통신 옵션 공용 파라미터 5	Opt Para-5	0000 - FFFF (HEX)	0000(HEX)	○
66	9642	통신 옵션 공용 파라미터 6	Opt Para-6	0000 - FFFF (HEX)	0000(HEX)	○
67	9643	통신 옵션 공용 파라미터 UpDate	Comm UpDate	No Yes	No	X

\* 상기 COM 그룹은 해당 옵션보드가 장착된 경우에만 표시 됩니다.  
\* 더욱 자세한 내용은 서브보드 옵션 매뉴얼을 참조하십시오.  
\* COM-61~66은 LonWork, BACnet 통신시 사용되는 파라미터입니다.

## 제어 단자대와 로더 병행 운전

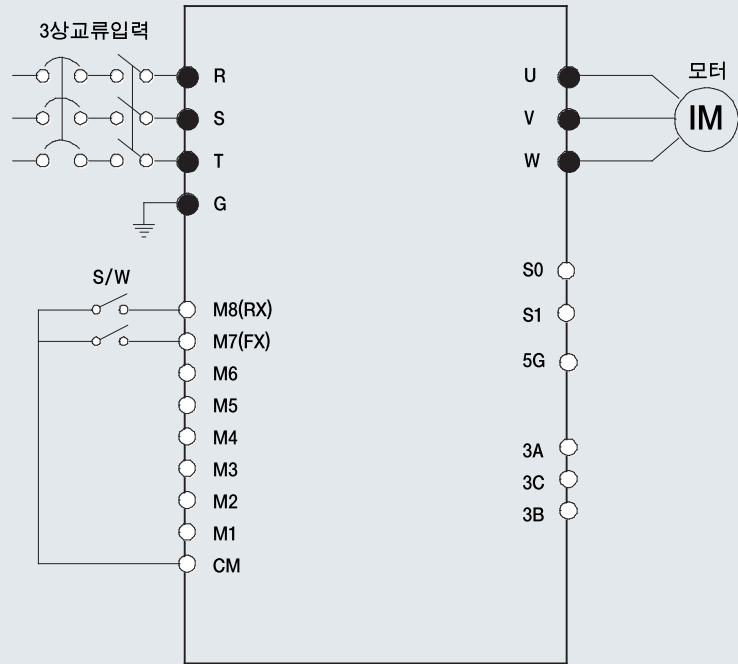
### 운전 예 (1)

주파수 지령(로더) + 단자대 운전(Fx(M7)/Rx(M8))

### 운전 조건

- 제어 모드 : V/F 제어
- 지령 주파수 : 로더를 이용 지령 주파수 50[Hz] 설정
- 가감속 시간 : 가속 시간 10[Sec], 감속 시간 20[Sec]
- 운전 지령 : 단자대(Fx/Rx)를 이용한 Run/Stop이고 제어단자대가 NPN모드인 경우

결선도



운전 순서	설정 항목	코드 번호	기능 설명
1	운전 지령 설정	DRV-3	운전 지령에서 Fx/Rx-1를 설정합니다.
2	주파수입력 설정	DRV-4	주파수 모드에서 KEYPAD-1입력을 설정 합니다.
3	50[Hz]운전 지령 설정	DRV-0	로더를 이용하여 50[Hz]로 주파수 지령을 설정합니다.
4	가감속 시간 설정	DRV-1 DRV-2	가속 시간은 DRV-1에서 10[Sec]로 설정하고 감속 시간은 DRV-2에서 20[Sec]로 설정합니다.
5	Fx 단자대 (M7)	IO-26	Fx 단자대를 On 시키면 정방향 50[Hz]로 모터가 가속시간 10[Sec]를 가지고 운전이 됩니다. Fx 단자대를 Off 시키면 모터는 감속 시간 20[Sec]을 가지고 감속하여 정지 합니다.
6	Rx 단자대 (M8)	IO-27	Rx 단자대를 On 시키면 역 방향 50[Hz]로 모터가 가속 시간 10[Sec]를 가지고 운전이 됩니다. Rx 단자대를 Off 시키면 모터는 감속 시간 20[Sec]을 가지고 감속하여 정지 합니다.

●● 제어 단자대 운전

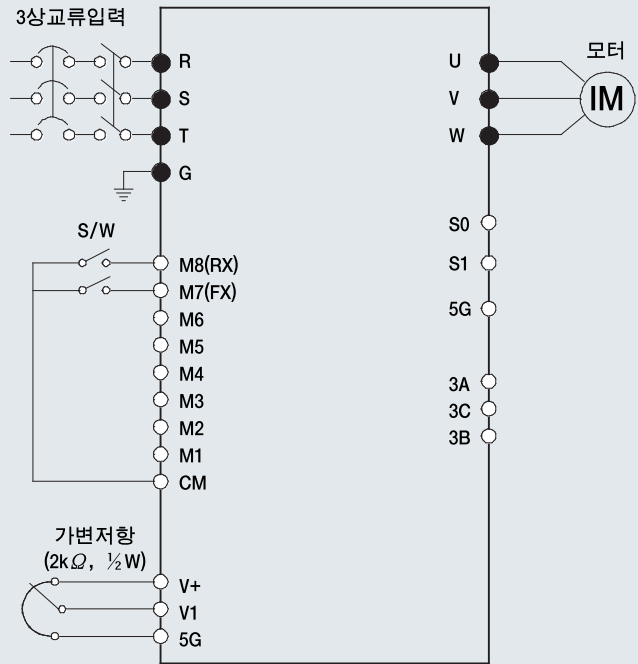
운전 예 (2)

주파수 지령(V1) + 단자대 운전(Fx(M7)/Rx(M8))

운전 조건

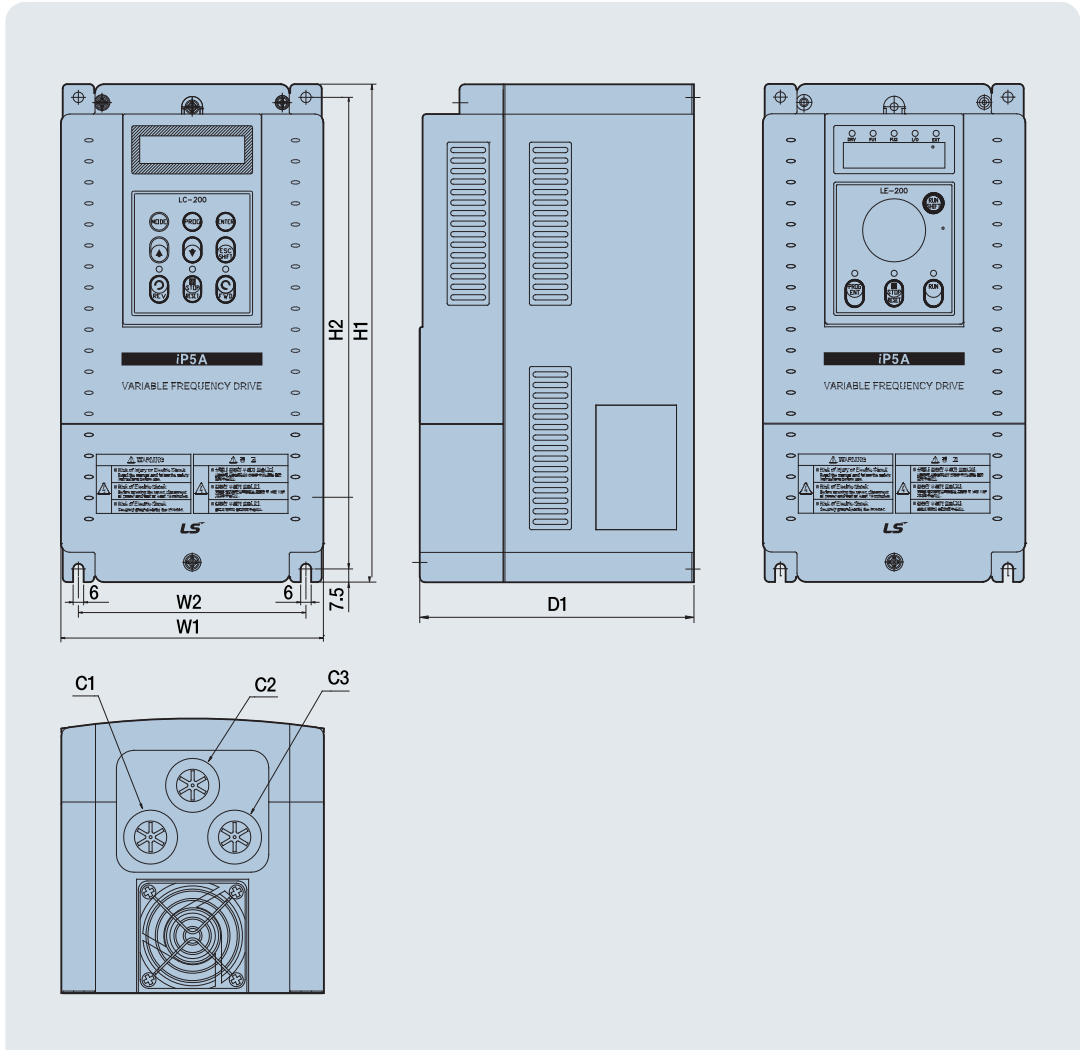
- 제어 모드 : V/F 제어
- 지령 주파수 : 아날로그 입력(V1) 이용 지령 주파수 50[Hz] 설정
- 가감속 시간 : 가속 시간 10[Sec], 감속 시간 20[Sec]
- 운전 지령 : 단자대(Fx/Rx)를 이용한 Run/Stop이고 제어단자대가 NPN모드인 경우

결선도



운전 순서	설정 항목	코드 번호	기능 설명
1	운전 지령 설정	DRV-3	운전 지령에서 Fx/Rx-1를 설정합니다.
2	아날로그 입력 설정	DRV-4	주파수 모드에서 V1 아날로그 입력을 설정합니다.
3	50[Hz]운전 지령 설정	DRV-0	볼륨 저항(V1)을 이용하여 50[Hz]로 주파수 지령을 설정합니다.
4	가감속 시간 설정	DRV-1 DRV-2	가속 시간은 DRV-1에서 10[Sec]로 설정하고 감속 시간은 DRV-2에서 20[Sec]로 설정합니다.
5	Fx 단자대 (M7)	IO-26	Fx 단자대를 On 시키면 정방향 50[Hz]로 모터가 가속 시간 10[Sec]를 가지고 운전이 됩니다. Fx 단자대를 Off 시키면 모터는 감속 시간 20[Sec]을 가지고 감속하여 정지 합니다.
6	Rx 단자대 (M8)	IO-27	Rx 단자대를 On 시키면 역 방향 50[Hz]로 모터가 가속 시간 10[Sec]를 가지고 운전이 됩니다. Rx 단자대를 Off 시키면 모터는 감속 시간 20[Sec]을 가지고 감속하여 정지 합니다.

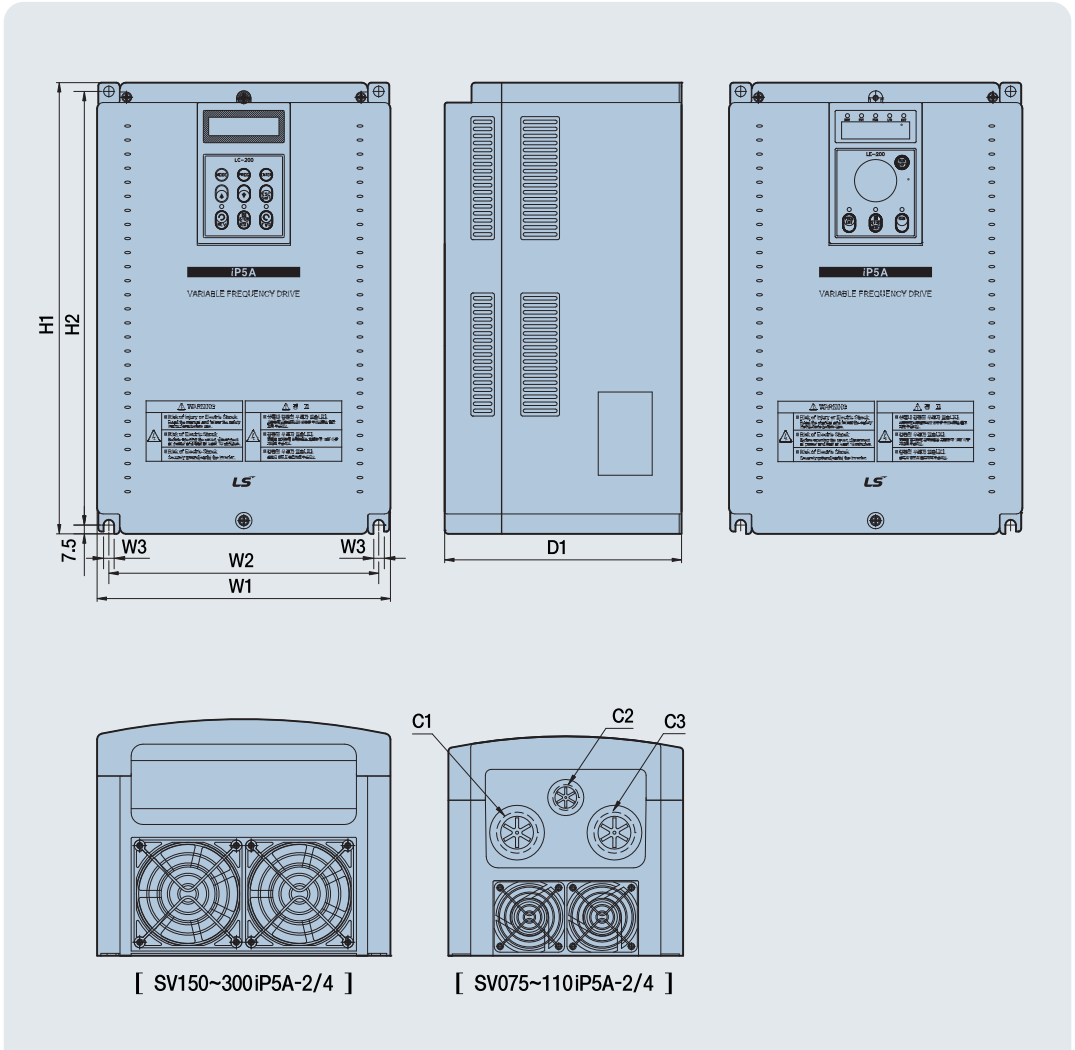
● SV0008~0037  
iP5A  
(200V 급/400V 급)



mm(inches)

제품 용량	W1	W2	H1	H2	D1	C1	C2	C3	외함 등급
SV0008iP5A-2/4	150 (5.91)	130 (5.12)	284 (11.18)	269 (10.69)	156.5 (6.16)	24 (0.98)	24 (0.98)	24 (0.98)	IP20 UL Type 1
SV0015iP5A-2/4	150 (5.91)	130 (5.12)	284 (11.18)	269 (10.69)	156.5 (6.16)	24 (0.98)	24 (0.98)	24 (0.98)	IP20 UL Type 1
SV0022iP5A-2/4	150 (5.91)	130 (5.12)	284 (11.18)	269 (10.69)	156.5 (6.16)	24 (0.98)	24 (0.98)	24 (0.98)	IP20 UL Type 1
SV0037iP5A-2/4	150 (5.91)	130 (5.12)	284 (11.18)	269 (10.69)	156.5 (6.16)	24 (0.98)	24 (0.98)	24 (0.98)	IP20 UL Type 1
SV0055iP5A-2/4	150 (5.91)	130 (5.12)	284 (11.18)	269 (10.69)	156.5 (6.16)	24 (0.98)	24 (0.98)	24 (0.98)	IP20 UL Type 1

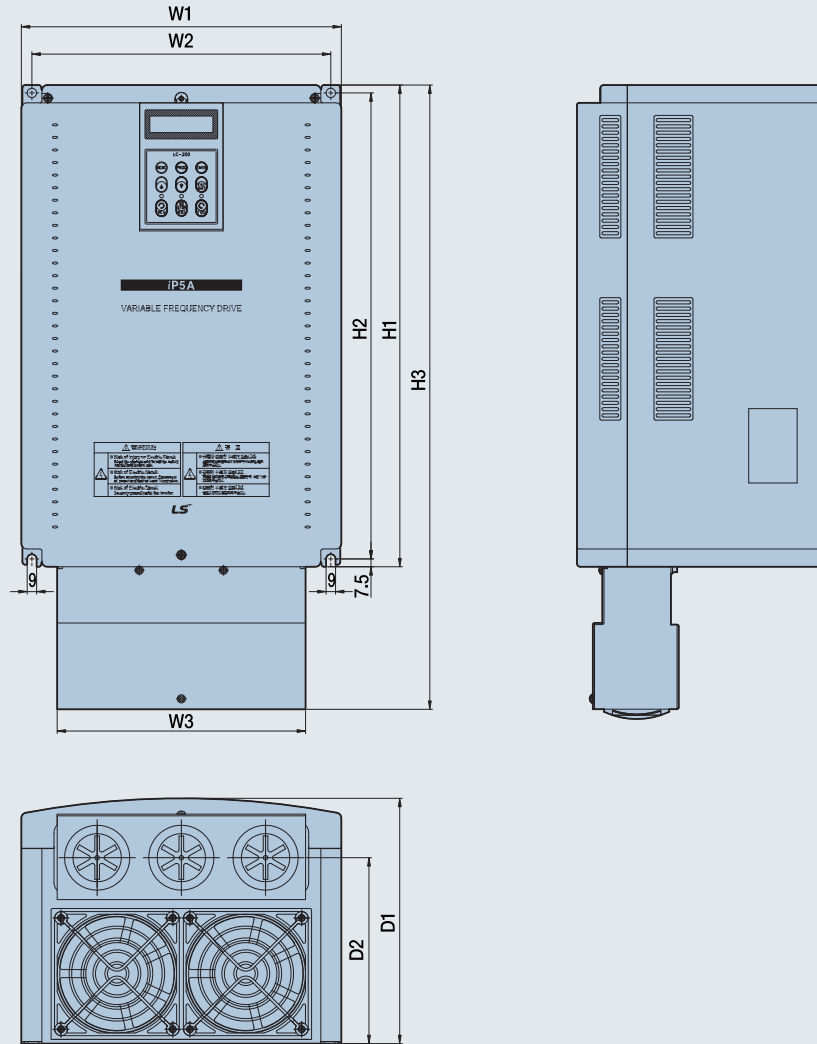
SV0075~0300 iP5A  
(200V 급 / 400V 급)



mm(inches)

제품 용량	W1	W2	W3	H1	H2	D1	C1	C2	C3	외함 등급
SV0075iP5A-2/4	200 (7.87)	180 (7.09)	6 (0.23)	284 (11.18)	269 (10.69)	182 (7.16)	35 (1.37)	24 (0.98)	35 (1.37)	IP20 UL Type 1
SV0110iP5A-2/4	200 (7.87)	180 (7.09)	6 (0.23)	284 (11.18)	269 (10.69)	182 (7.16)	35 (1.37)	24 (0.98)	35 (1.37)	IP20 UL Type 1
SV0150iP5A-2/4	250 (9.84)	230 (9.06)	9 (0.35)	385 (15.16)	370 (14.57)	201 (7.91)	-	-	-	IP00 UL Open
SV0185iP5A-2/4	250 (9.84)	230 (9.06)	9 (0.35)	385 (15.16)	370 (14.57)	201 (7.91)	-	-	-	IP00 UL Open
SV0220iP5A-2/4	304 (11.97)	284 (11.18)	9 (0.35)	460 (18.11)	445 (17.52)	234 (9.21)	-	-	-	IP00 UL Open
SV0300iP5A-2/4	304 (11.97)	284 (11.18)	9 (0.35)	460 (18.11)	445 (17.52)	234 (9.21)	-	-	-	IP00 UL Open

- SV0150~0300  
iP5A  
(200V 급/400V 급)  
UL Enclosed Type1 외함

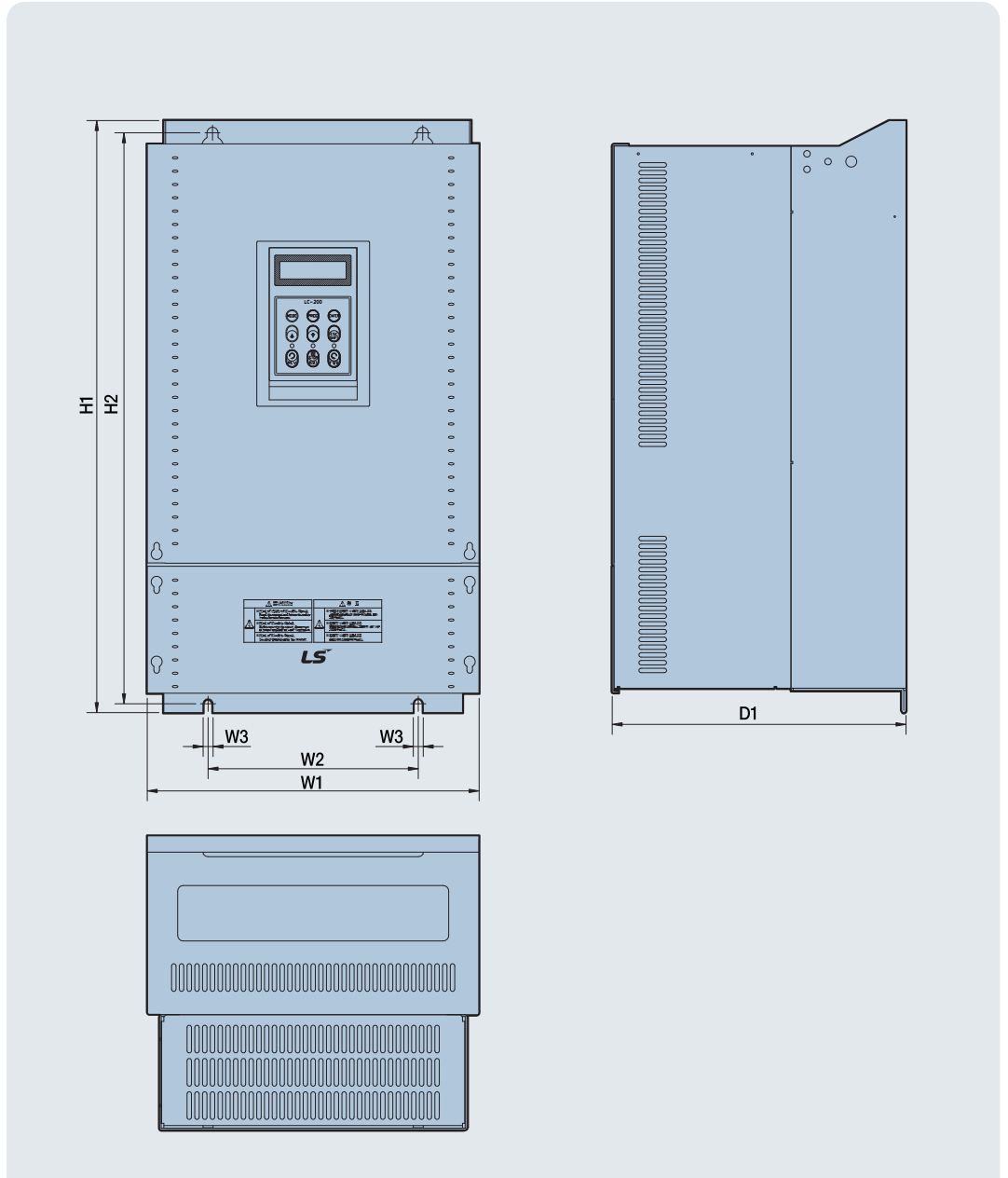


mm(inches)

제품 용량	W1	W2	W3	H1	H2	H3	D1	D2	외함 등급
SV0150 iP5A-2/4	250 (9.84)	230 (9.06)	200.8 (7.9)	385 (15.16)	370 (14.57)	454.2 (17.88)	201 (7.91)	146 (5.74)	IP20 UL Type 1
SV0185 iP5A-2/4	250 (9.84)	230 (9.06)	200.8 (7.9)	385 (15.16)	370 (14.57)	454.2 (17.88)	201 (7.91)	146 (5.74)	IP20 UL Type 1
SV0220 iP5A-2/4	304 (11.97)	284 (11.18)	236 (9.29)	460 (18.11)	445 (17.52)	599.2 (23.59)	234 (9.21)	177.5 (6.98)	IP20 UL Type 1
SV0300 iP5A-2/4	304 (11.97)	284 (11.18)	236 (9.29)	460 (18.11)	445 (17.52)	599.2 (23.59)	234 (9.21)	177.5 (6.98)	IP20 UL Type 1

Note 15 ~ 90KW UL Open Type 제품에 NEMA 1 외함(Conduit) 옵션을 추가 할 경우 NEMA 1 규격은 만족하나 UL Enclosed Type 1(UL Type 1) 제품은 아니므로 UL Enclosed Type 1(UL Type 1) 규격 제품을 원하 실 경우는 구입 하실 때 UL Enclosed Type 1(UL Type 1) 제품을 구입하시기 바랍니다.

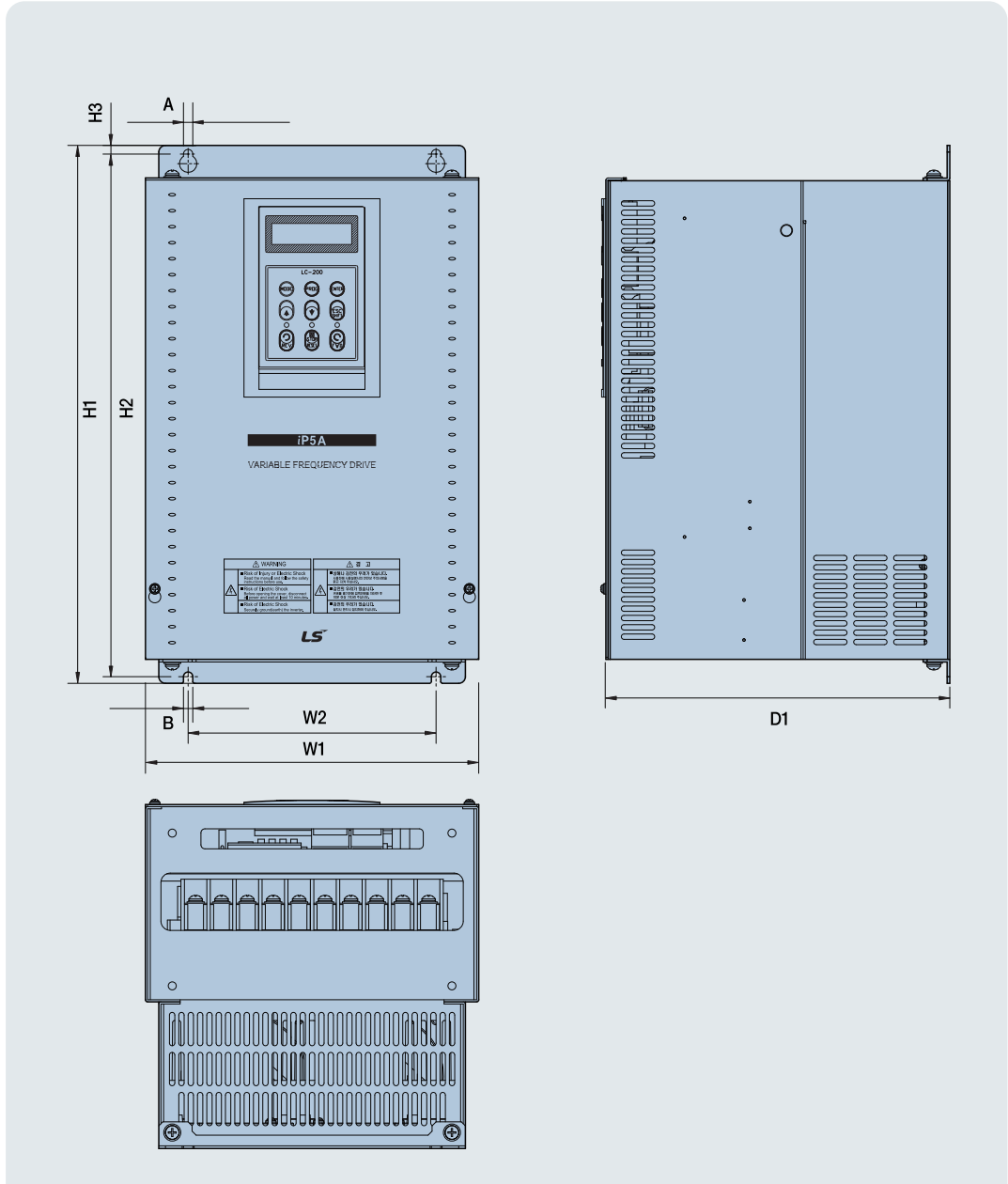
SV0370~0550  
iP5A (400V 급)



mm(inches)

제품 용량	W1	W2	W3	H1	H2	D1	외함 등급
SV0370, 0450iP5A-4	300 (11.81)	186 (7.32)	9 (0.35)	534 (21.02)	515 (20.28)	265.6 (10.46)	IP00 UL Open
SV0550iP5A-4	300 (11.81)	190 (7.48)	9 (0.35)	534 (21.02)	515 (20.28)	292.6 (11.52)	IP00 UL Open

●● SV0150~0300  
iP5A(400V 급)  
DC 리액터 내장형

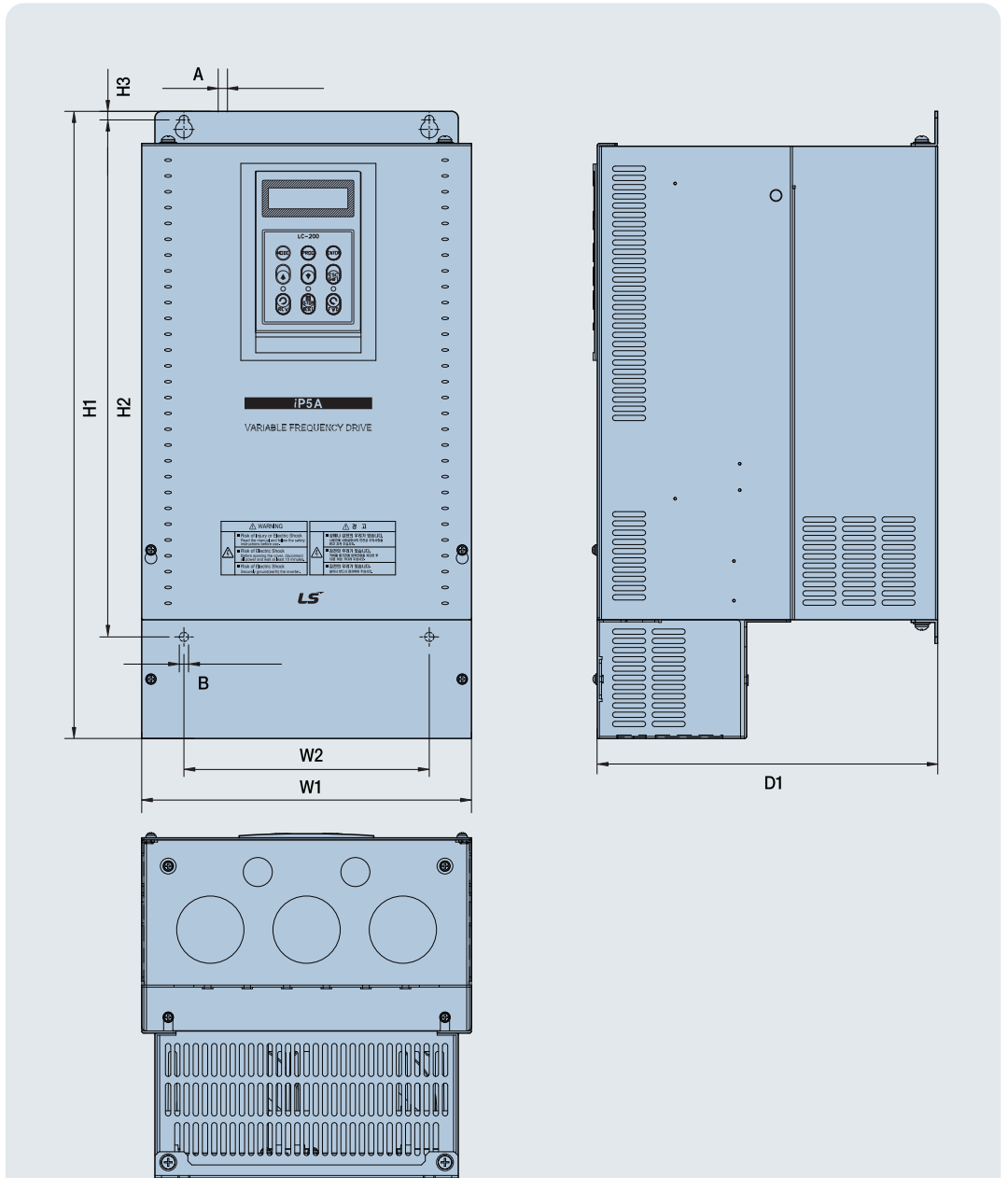


mm(inches)

제품 용량	W1	W2	H1	H2	H3	D1	A	B	외함 등급
SV0150, 0185iP5A-4L (DC 리액터 내장형)	250 (9.84)	186 (7.32)	403.5 (15.88)	392 (15.43)	6.5 (0.25)	261.2 (10.28)	7 (0.27)	7 (0.27)	IP00 UL Open
SV0220, 0300iP5A-4L (DC 리액터 내장형)	260 (10.23)	220 (8.66)	480 (18.89)	468.5 (18.44)	6.5 (0.25)	268.6 (10.57)	7 (0.27)	7 (0.27)	IP00 UL Open



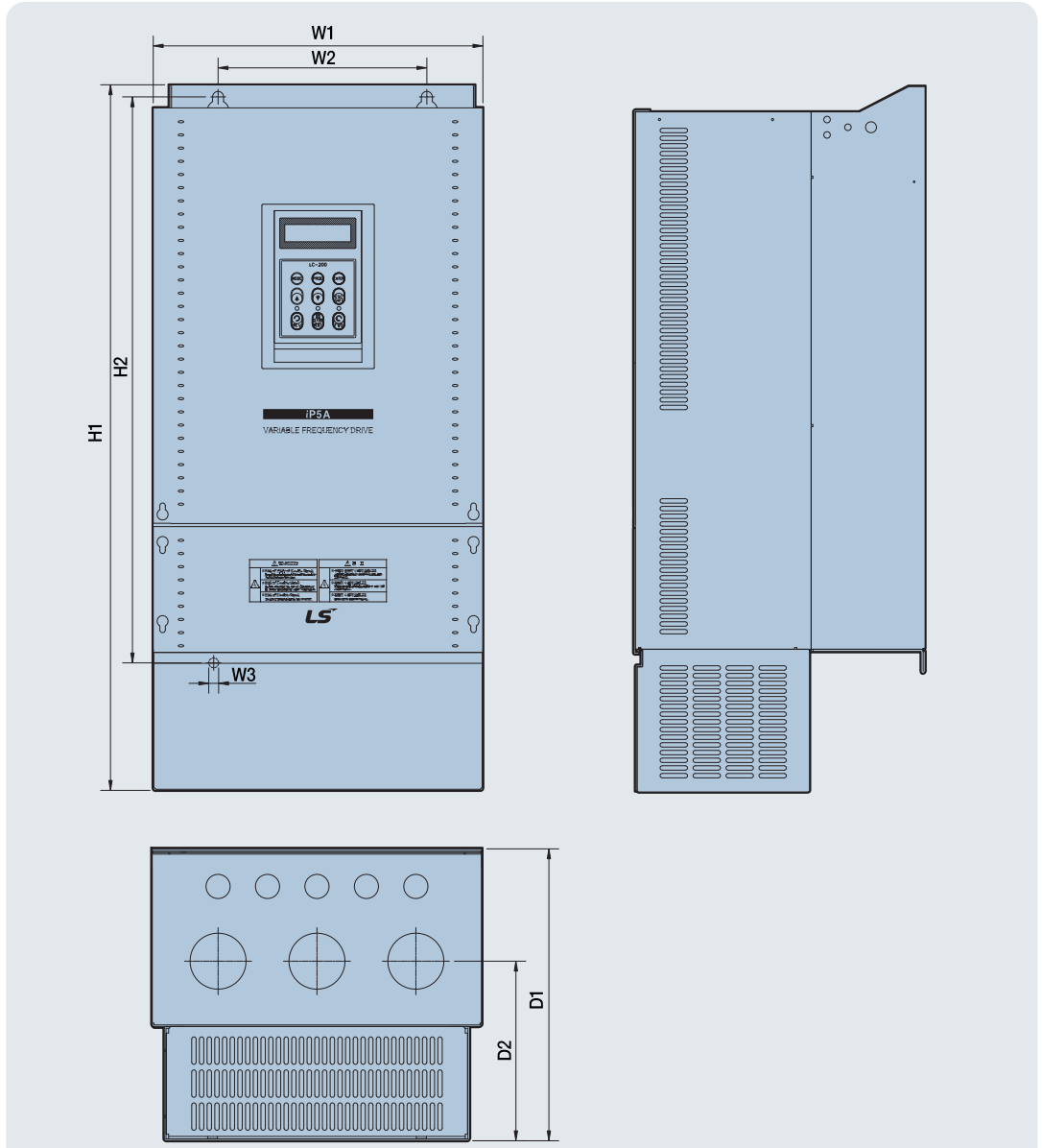
- SV0150~0300  
iP5A (400V 급)  
DC 리액터 내장형  
UL Enclosed Type1 외함



mm(inches)

제품 용량	W1	W2	H1	H2	H3	D1	A	B	외함 등급
SV0150, 0185iP5A-4L (DC 리액터 내장형)	250 (9.84)	186 (7.32)	475.5 (18.72)	392 (15.43)	6.5 (0.25)	261.2 (10.28)	7 (0.27)	7 (0.27)	IP20 UL Type1
SV0220, 0300iP5A-4L (DC 리액터 내장형)	260 (10.23)	220 (8.66)	552 (21.73)	468.5 (18.44)	6.5 (0.25)	268.6 (10.57)	7 (0.27)	7 (0.27)	IP20 UL Type1

● SV0370~0550  
iP5A(400V 급)  
UL Enclosed Type1 외함

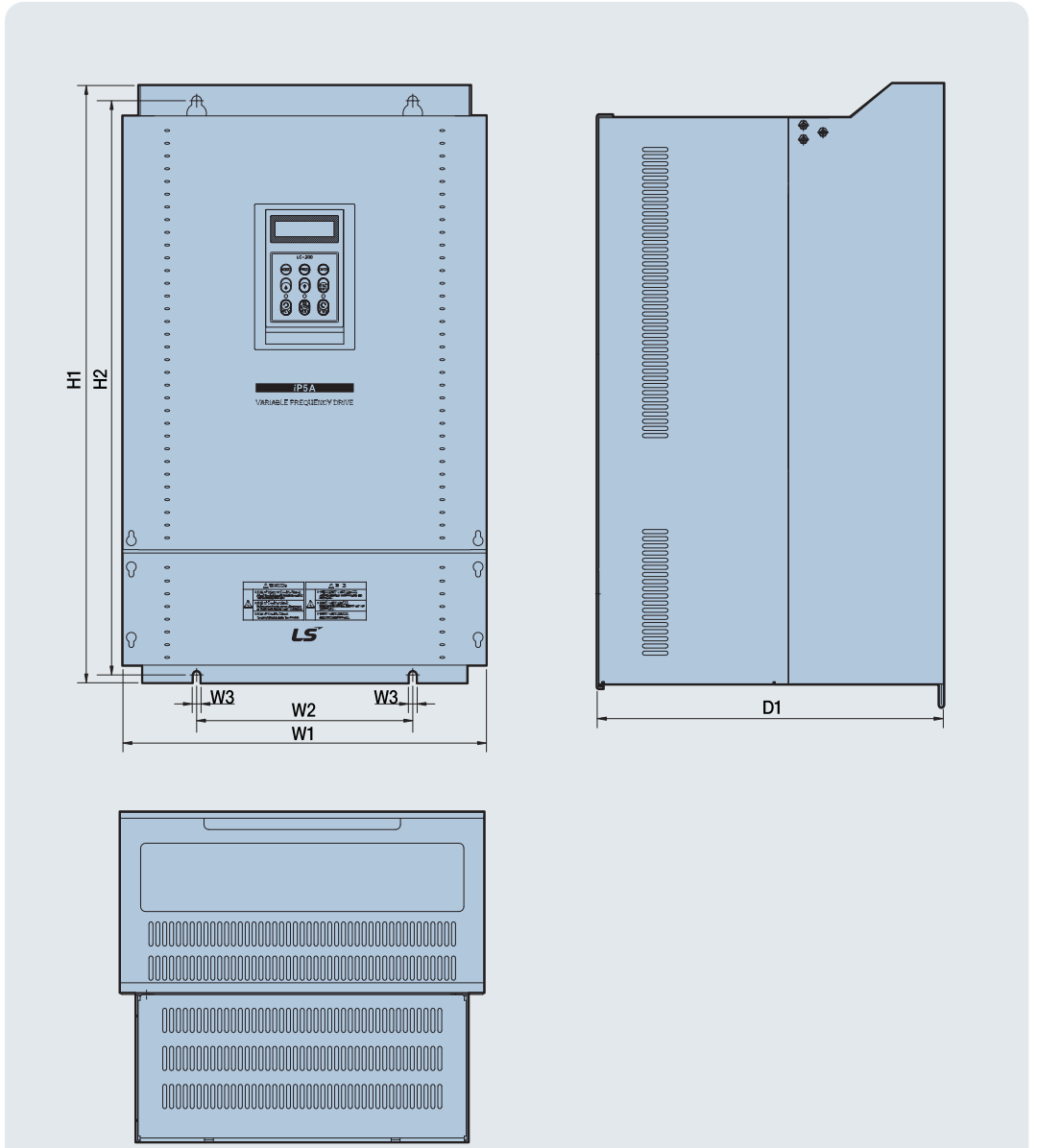


mm(inches)

제품 용량	W1	W2	W3	H1	H2	D1	D2	외함 등급
SV0370, 0450iP5A-4	300 (11.81)	190 (7.48)	9 (0.35)	642 (25.28)	515 (20.28)	265.6 (10.46)	163.4 (6.43)	IP20 UL Type 1
SV0550iP5A-4	300 (11.81)	190 (7.48)	9 (0.35)	642 (25.28)	515 (20.28)	292.6 (11.52)	190.4 (7.5)	IP20 UL Type 1

**Note** 15 ~ 90KW UL Open Type 제품에 NEMA 1 외함(Conduit) 옵션을 추가 할 경우 NEMA 1 규격은 만족하나 UL Enclosed Type 1(UL Type 1) 제품은 아니므로 UL Enclosed Type 1(UL Type 1) 규격 제품을 원하 실 경우는 구입 하실 때 UL Enclosed Type 1(UL Type 1) 제품을 구입하시기 바랍니다.

SV0750, 0900  
iP5A(400V 급)

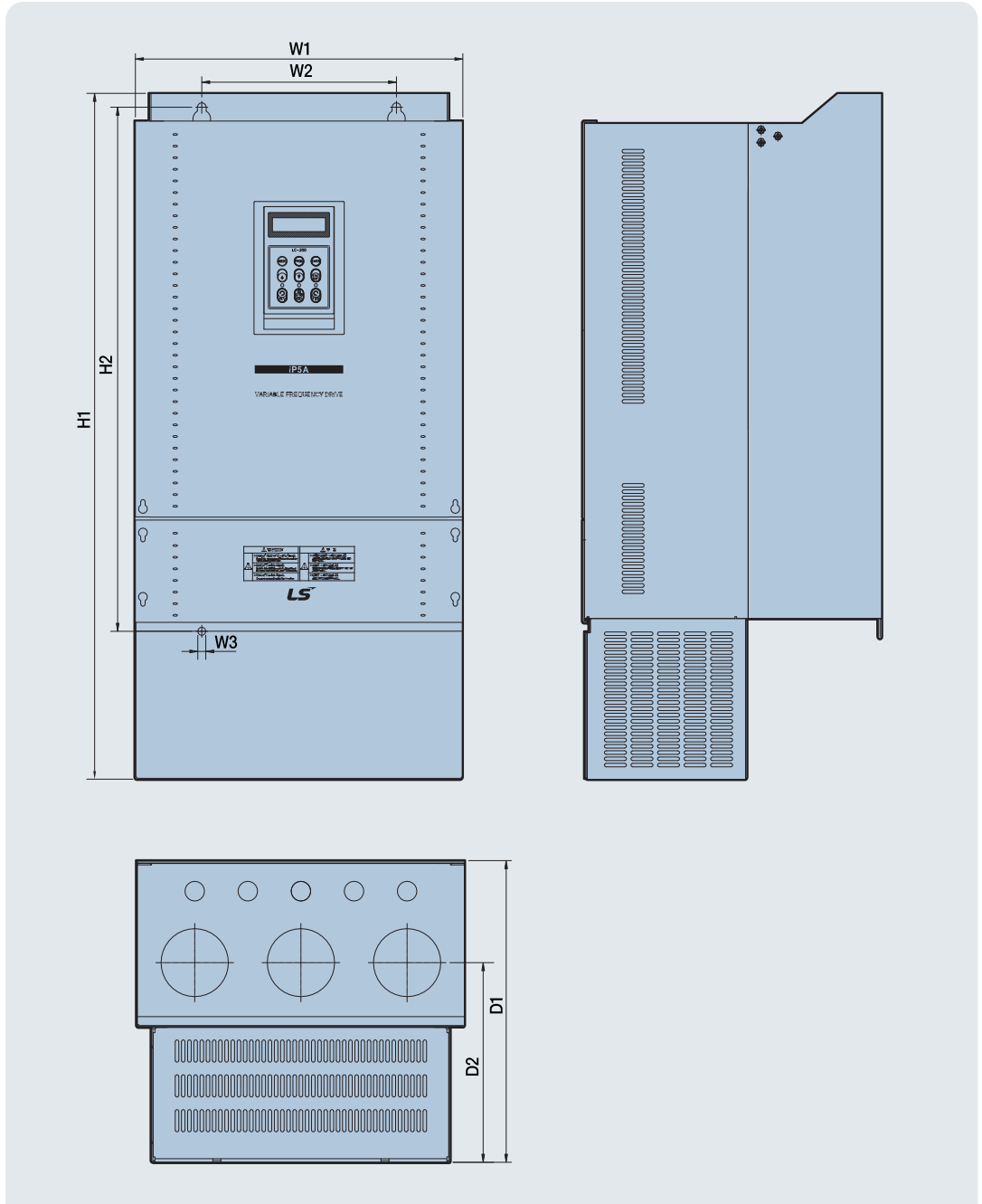


mm(inches)

제품 용량	W1	W2	W3	H1	H2	D1	외함 등급
SV0750, 0900iP5A-4	370 (14.57)	220 (8.66)	9 (0.35)	610 (24.02)	586.5 (23.09)	337.6 (13.29)	IP00 UL Open
SV0750, 0900iP5A-4L (DC 리액터 내장형)	370 (14.57)	220 (8.66)	9 (0.35)	760 (29.92)	736.6 (28.99)	337.6 (13.29)	IP00 UL Open

●● SV0750, 0900  
iP5A(400V 급)

UL Enclosed Type 1 외함

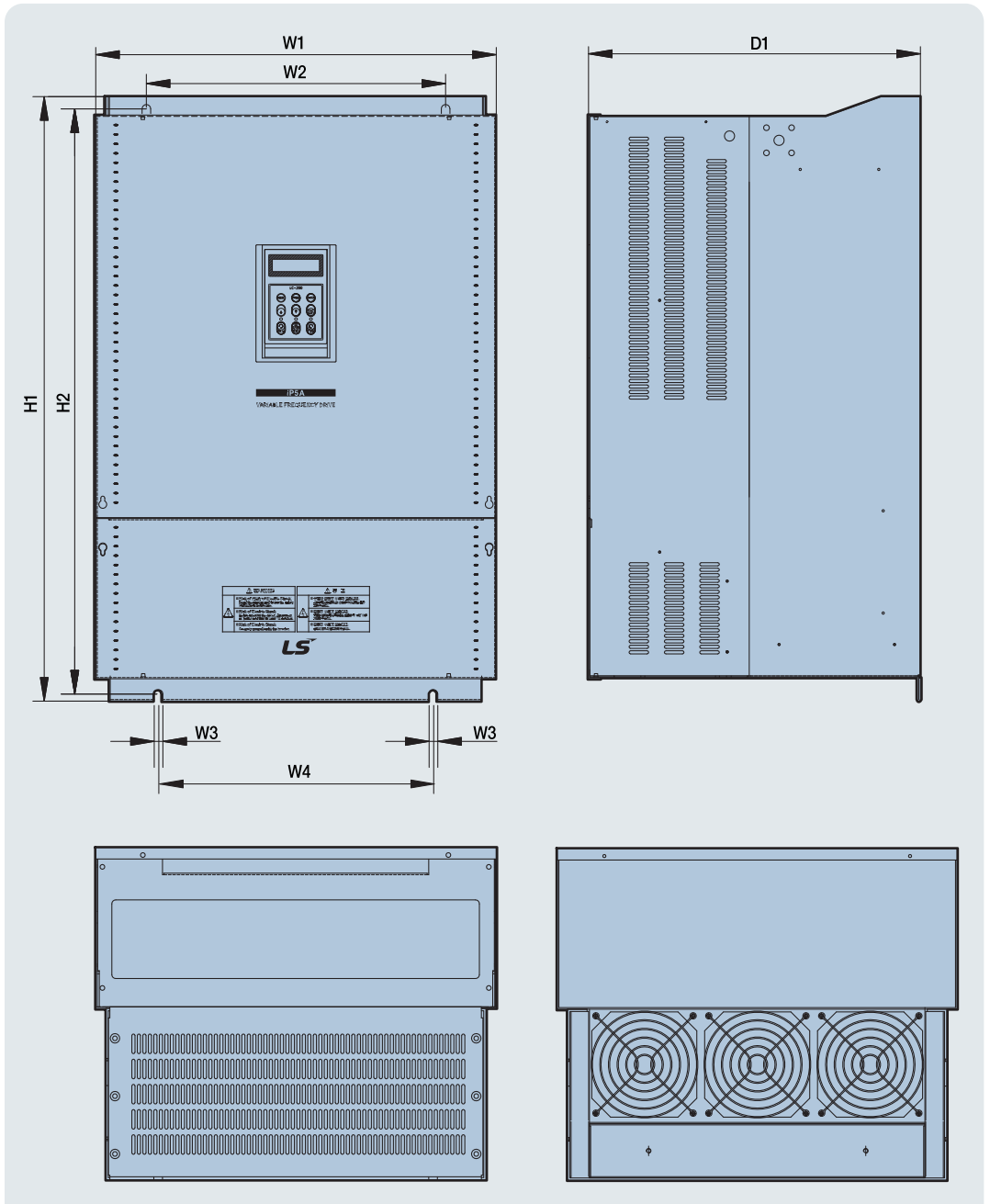


mm(inches)

제품 용량	W1	W2	W3	H1	H2	D1	D2	외함 등급
SV0750, 0900iP5A-4	370 (14.57)	220 (8.66)	9 (0.35)	767.5 (30.22)	586.5 (23.09)	337.6 (13.29)	223.4 (8.8)	IP20 UL Type 1
SV0750, 0900iP5A-4L (DC 리액터 내장형)	370 (14.57)	220 (8.66)	9 (0.35)	917.5 (36.12)	736.6 (28.99)	337.6 (13.29)	223.4 (8.8)	IP20 UL Type 1

Note 15 ~ 90KW UL Open Type 제품에 NEMA 1 외함(Conduit)옵션을 추가 할 경우 NEMA 1 규격은 만족하나 UL Enclosed Type 1(UL Type 1)제품은 아니므로 UL Enclosed Type 1(UL Type 1) 규격 제품을 원하 실 경우는 구입 하실 때 UL Enclosed Type 1(UL Type 1) 제품을 구입하시기 바랍니다.

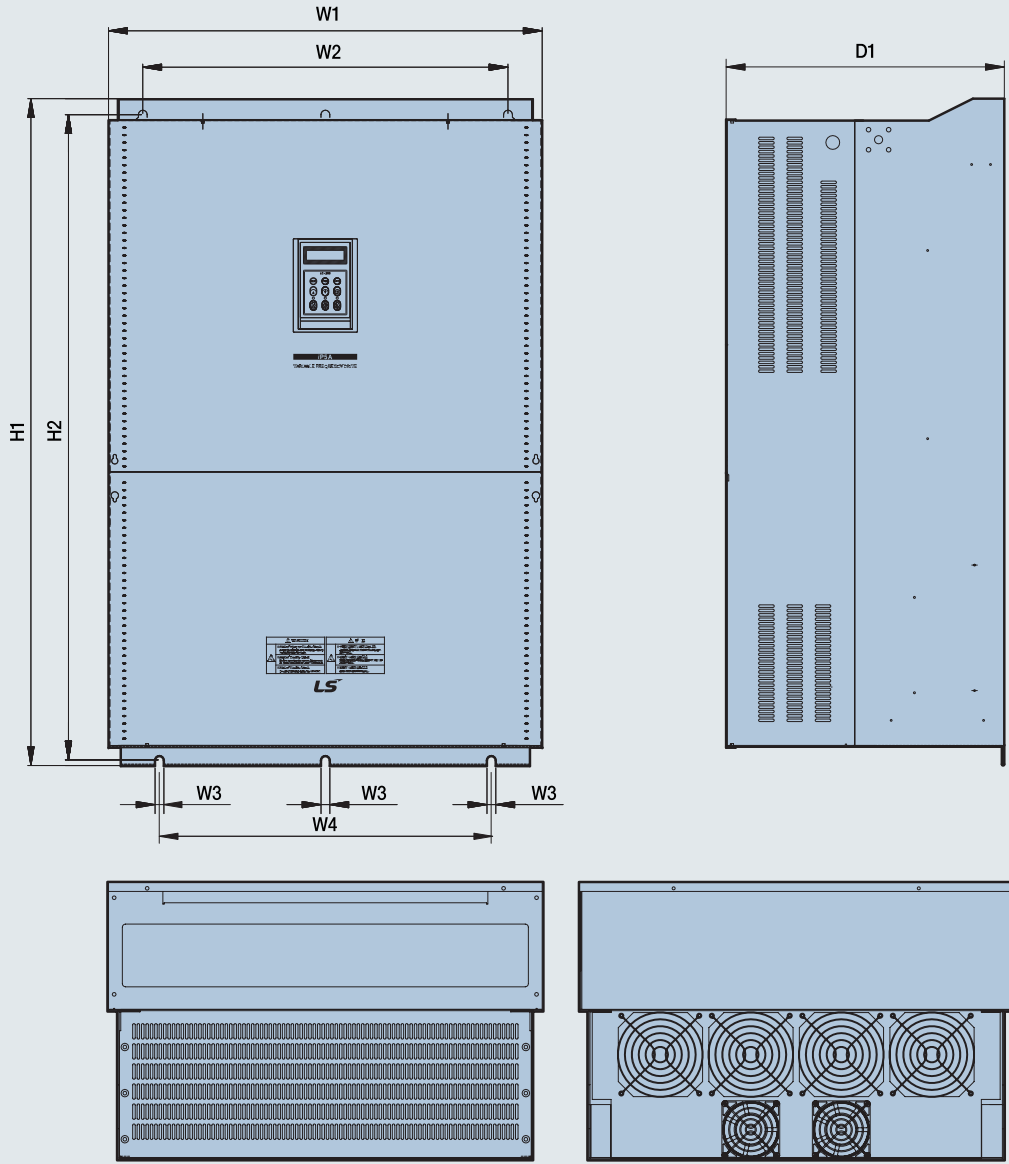
SV1100~1600 iP5A  
(400V 급)



mm(inches)

제품 용량	W1	W2	W3	W4	H1	H2	D1	외함 등급
SV1100, 1320iP5A-40L	510 (20.08)	381 (15.00)	11 (0.43)	350 (13.78)	784 (30.87)	760 (29.92)	422.6 (16.64)	IP00 UL Open
SV1600iP5A-40L	510 (20.08)	381 (15.00)	11 (0.43)	350 (13.78)	861 (33.90)	838 (33.00)	422.6 (16.64)	IP00 UL Open

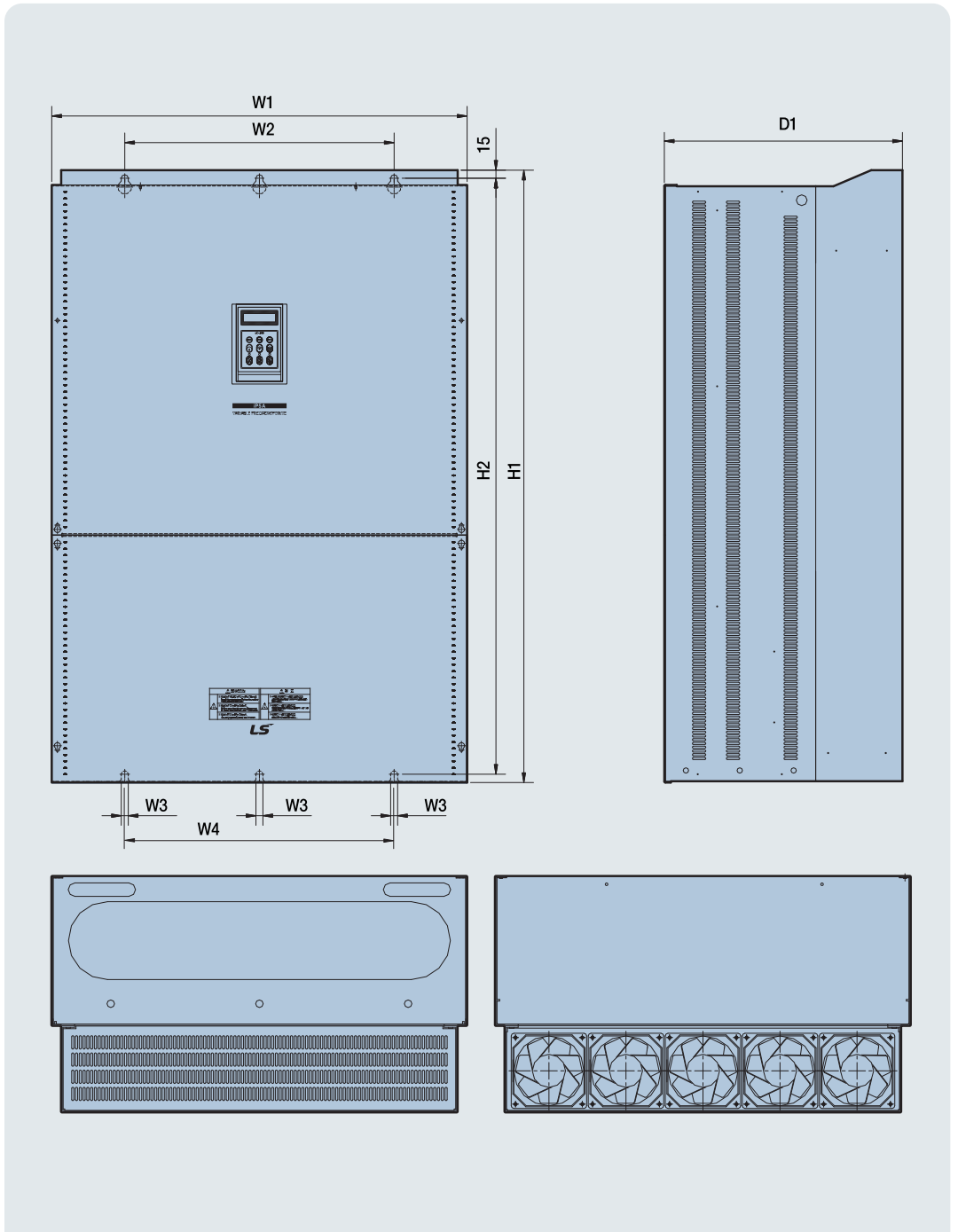
● SV2200, 2800 iP5A  
(400V 급)



mm(inches)

제품 용량	W1	W2	W3	W4	H1	H2	D1	외함 등급
SV2200, 2800iP5A-40L	690 (27.17)	580 (22.87)	14 (0.55)	528 (20.79)	1078 (42.44)	1045 (41.14)	449.6 (17.70)	IP00 UL Open

● SV 3150~4500 iP5A  
(400V 급)



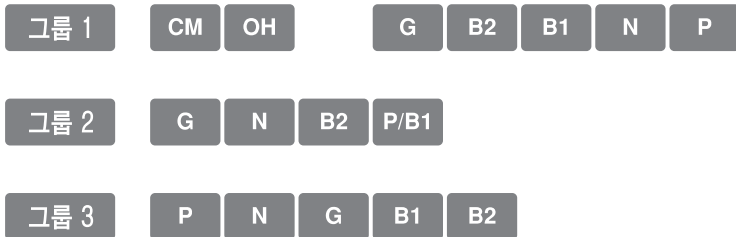
mm(inches)

제품 용량	W1	W2	W3	W4	H1	H2	D1	외함 등급
SV3150iP5A-4	772 (30.39)	500 (19.69)	13 (0.51)	500 (19.69)	1140.5 (44.90)	1110 (43.70)	442 (17.40)	IP00 UL Open
SV3750, 4500iP5A-4	922 (36.30)	580 (22.83)	14 (0.55)	580 (22.83)	1302.5 (51.28)	1271.5 (50.06)	495 (19.49)	IP00 UL Open

● 종류

UL 형식	전압	적용 모터 용량	제동 유닛	치수
비 UL type	200V 급	11~15 kW	SV150DBU-2	그룹 1. 외형도 참조
		18.5~22 kW	SV220DBU-2	
		30~37 kW	SV037DBH-2	그룹 2. 외형도 참조
		45~55 kW	SV037DBH-2, 2Set	
	400V 급	11~15 kW	SV150DBU-4	그룹 1. 외형도 참조
		18.5~22 kW	SV220DBU-4	
		30~37 kW	SV037DBH-4	그룹 2. 외형도 참조
		45~55 kW	SV075DBH-4	
UL type	200V 급	11~15 kW	SV150DBU-2U	그룹 3. 외형도 참조
		18.5~22 kW	SV220DBU-2U	
		30~37 kW	SV370DBU-2U	
		45~55 kW	SV550DBU-2U	
	400V 급	11~15 kW	SV150DBU-4U	
		18.5~22 kW	SV220DBU-4U	
		30~37 kW	SV370DBU-4U	
		45~55 kW	SV550DBU-4U	
		75 kW	SV750DBU-4U	
		90~110 kW	SV550DBU-4U, 2Set	
		132~160 kW	SV750DBU-4U, 2Set	
		220 kW	SV750DBU-4U, 3Set, SV2200DB-4, 1Set	
		280~315 kW	SV2200DB-4, 2Set	
		375~450 kW	SV2200DB-4, 2Set	

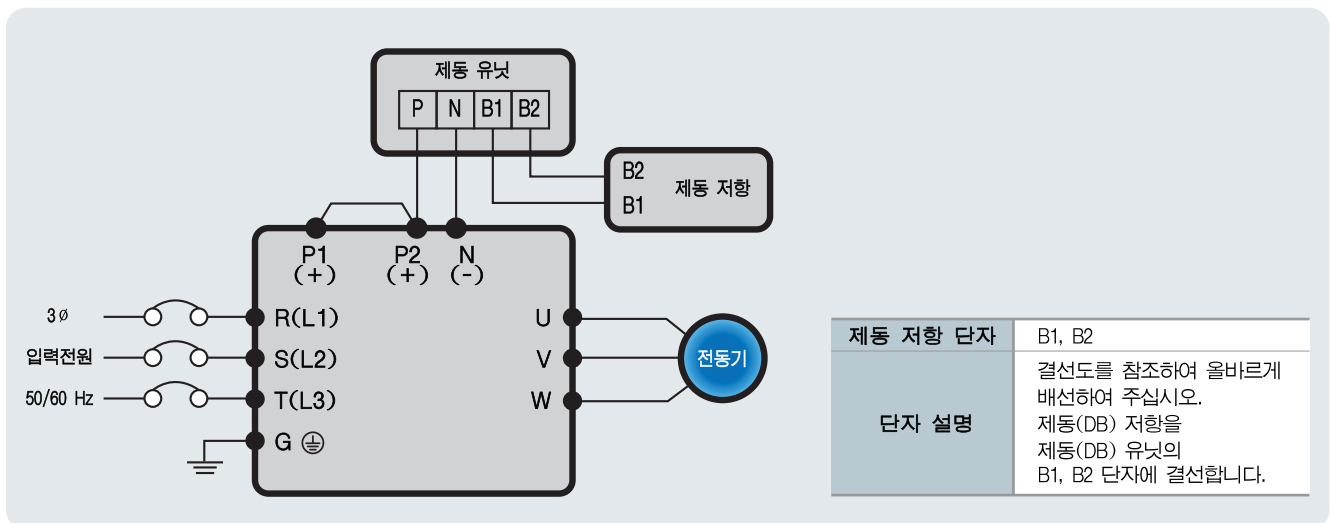
● 단자 배열



단자명	기능
G	접지 단자
B2	제동저항기의 B2와 연결하기 위한 단자
B1	제동저항기의 B1과 연결하기 위한 단자
N	드라이브 단자 N 과 연결하기 위한 단자
P	드라이브 단자 P1과 연결하기 위한 단자
CM	OH 단자의 Common 단자
OH*	Over Heat Trip 출력 단자 (Open Collector 출력: 20mA, 27V DC)

주) 해당 제동 저항 선정 시 제동 UNT 매뉴얼을 반드시 읽어 주시기 바랍니다.

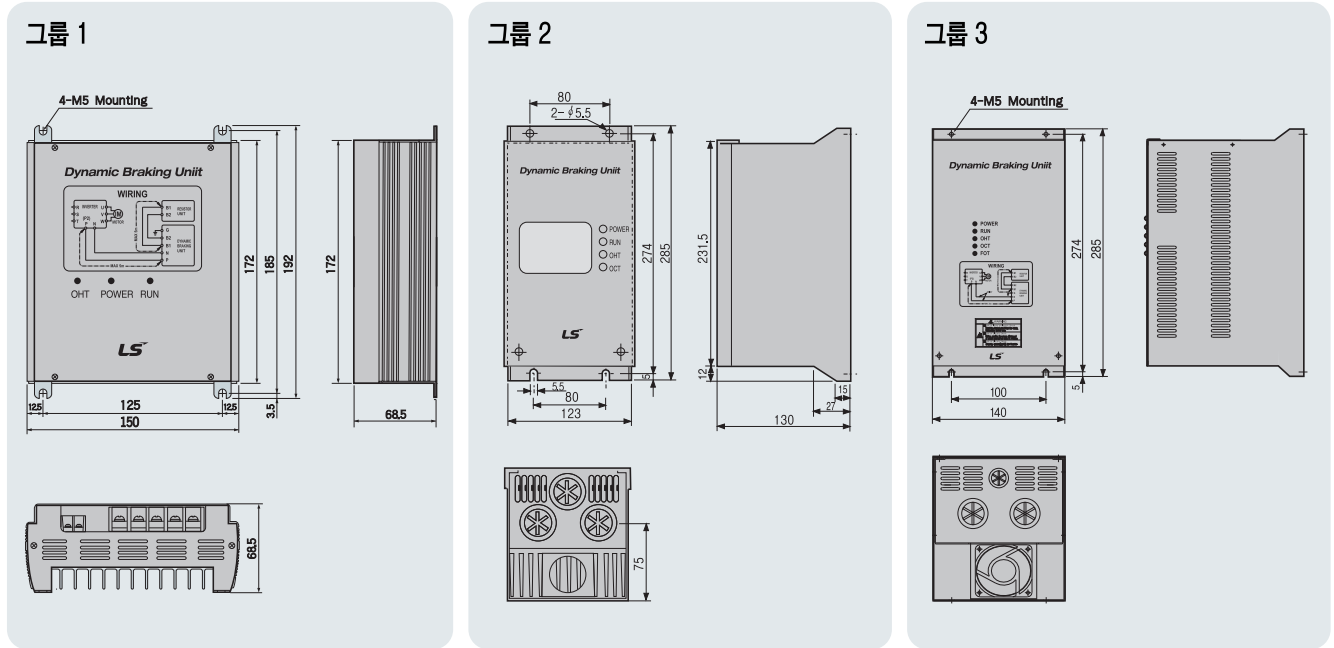
● 제동(DB) 유닛 및 제동저항 기본 결선도



제동 저항 단자	B1, B2
단자 설명	결선도를 참조하여 올바르게 배선하여 주십시오. 제동(DB) 저항을 제동(DB) 유닛의 B1, B2 단자에 결선합니다.



외형도



별치형 제동 저항기

iP5A는 제동 트랜지스터가 내장되어 있지 않기 때문에 별치형 제동 유닛과 별치형 제동저항기를 사용하여야 합니다. 아래 표는 사용율(%ED) 5% 기준입니다. 사용율(%ED)을 10%로 하면 별치형 저항기의 정격 와트를 두 배로 해야 합니다.

전 압	적용 모터 용량 (kW)	사용율 (%ED) (연속운전)	100 % 제동 토크			150 % 제동 토크		
			저항 (ohm)	와트 (W)	외형	저항 (ohm)	와트 (W)	외형
200V급	5.5	5%/15초	30	700	TYPE 3	20	800	TYPE 3
	7.5	5%/15초	20	1000	TYPE 3	15	1200	TYPE 3
	11	5%/15초	15	1400	TYPE 3	10	2400	TYPE 3
	15	5%/15초	11	2000	TYPE 3	8	2400	TYPE 3
	18.5	5%/15초	9	2400	TYPE 3	5	3600	TYPE 3
	22	5%/15초	8	2800	TYPE 3	5	3600	TYPE 3
	30	10%/6초	4.2	6400	-	-	-	-
400V급	5.5	5%/15초	120	700	TYPE 3	85	1000	TYPE 3
	7.5	5%/15초	90	1000	TYPE 3	60	1200	TYPE 3
	11	5%/15초	60	1400	TYPE 3	40	2000	TYPE 3
	15	5%/15초	45	2000	TYPE 3	30	2400	TYPE 3
	18.5	5%/15초	35	2400	TYPE 3	20	3600	TYPE 3
	22	5%/15초	30	2800	TYPE 3	20	3600	TYPE 3
	30	10%/6초	16.9	6400	-	-	-	-
	37	10%/6초	16.9	6400	-	-	-	-
	45	10%/6초	11.4	9600	-	-	-	-
	55	10%/6초	11.4	9600	-	-	-	-
	75	10%/6초	8.4	12800	-	-	-	-
	90	10%/6초	8.4	12800	-	-	-	-

※ 배선용 차단기 및 전자 접촉기

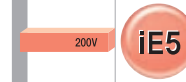
전압	모터[kW]	드라이브	배선용 차단기 (LS 산전)	전자 접촉기 (LS 산전)
200V 급	5.5	SV0055iP5A-2	ABS53c/50A	MC-22b/32a
	7.5	SV0075iP5A-2	ABS63bc/60A	MC-40a
	11	SV0110iP5A-2	ABS103c/100A	MC-50a
	15	SV0150iP5A-2	ABS103c/100A	MC-50a
	18.5	SV0185iP5A-2	ABS203c/125A	MC-65a/75a
	22	SV0220iP5A-2	ABS203c/150A	MC-85a/100a
	30	SV0300iP5A-2	ABS203c/175A	MC-130a/150a
400V 급	5.5	SV0055iP5A-4	ABS33c/30A	MC-18b
	7.5	SV0075iP5A-4	ABS33c/30A	MC-22b
	11	SV0110iP5A-4	ABS53c/50A	MC-32a
	15	SV0150iP5A-4	ABS63c/60A	MC-40a
	18.5	SV0185iP5A-4	ABS63c/60A	MC-40a
	22	SV0220iP5A-4	ABS103c/100A	MC-50a
	30	SV0300iP5A-4	ABS103c/100A	MC-65a/75a
	37	SV0370iP5A-4	ABS203c/125A	MC-85a
	45	SV0450iP5A-4	ABS203c/150A	MC-100a/130a
	55	SV0550iP5A-4	ABS203c/175A	MC-130a/150a
	75	SV0750iP5A-4	ABS203c/225A	MC-185a
	90	SV0900iP5A-4	ABS403c/300A	MC-185a
	110	SV1100iP5A-4	ABS403c/400A	MC-225a
	132	SV1300iP5A-4	ABS603c/500A	MC-265a
	160	SV1600iP5A-4	ABS603c/630A	MC-330a
	220	SV2200iP5A-4	ABS803c/700A	MC-400a
	280	SV2800iP5A-4	ABS803c/800A	MC-500a
315	SV3150iP5A-4	ABS1003b/1000A	MC-630a	
375	SV3750iP5A-4	ABS1203b/1200A	MC-800a	
450	SV4500iP5A-4	ABS1203b/1200A	MC-800a	

● AC입력 퓨즈 및 AC, DC 리액터

전압	모터 [kW]	드라이브	AC 입력 퓨즈 [A]	AC 리액터		DC 리액터	
				mH	A	mH	A
200V 급	5.5	SV0055iP5A-2	40	0.39	30	1.37	29
	7.5	SV0075iP5A-2	60	0.28	40	1.05	38
	11	SV0110iP5A-2	80	0.20	59	0.74	56
	15	SV0150iP5A-2	100	0.15	75	0.57	71
	18.5	SV0185iP5A-2	125	0.12	96	0.49	91
	22	SV0220iP5A-2	150	0.10	112	0.42	107
	30	SV0300iP5A-2	200	0.07	160	0.34	152
400V 급	5.5	SV0055iP5A-4	20	1.22	15	5.34	14
	7.5	SV0075iP5A-4	30	1.14	20	4.04	19
	11	SV0110iP5A-4	40	0.81	30	2.76	29
	15	SV0150iP5A-4	60	0.61	38	2.18	36
	18.5	SV0185iP5A-4	70	0.45	50	1.79	48
	22	SV0220iP5A-4	80	0.39	58	1.54	55
	30	SV0300iP5A-4	100	0.287	80	1.191	76
	37	SV0370iP5A-4	125	0.232	98	0.975	93
	45	SV0450iP5A-4	150	0.195	118	0.886	112
	55	SV0550iP5A-4	175	0.157	142	0.753	135
	75	SV0750iP5A-4	250	0.122	196	0.436	187
	90	SV0900iP5A-4	300	0.096	237	0.352	225
	110	SV1100iP5A-4	350	0.081	289	기본 내장	
	132	SV1300iP5A-4	400	0.069	341	기본 내장	
	160	SV1600iP5A-4	450	0.057	420	기본 내장	
	220	SV2200iP5A-4	700	0.042	558	기본 내장	
	280	SV2800iP5A-4	800	0.029	799	기본 내장	
	315	SV3150iP5A-4	900	0.029	799	0.090	836
375	SV3750iP5A-4	1000	0.024	952	0.076	996	
450	SV4500iP5A-4	1200	0.024	952	0.064	1195	

0.1kW 0.4kW 2.2kW 3.7kW 7.5kW 22kW 55kW 75kW 220kW 375kW 450kW 500kW 800kW

**초소형 경제형 드라이브**  
1Ø 200V : 0.1kW~0.4kW  
3Ø 200V : 0.1kW~0.4kW



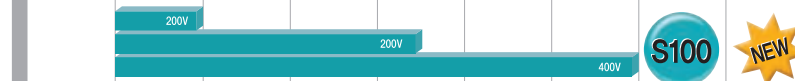
**초소형 범용드라이브**  
1Ø 200V : 0.4kW~2.2kW  
3Ø 200V : 0.4kW~0.75kW



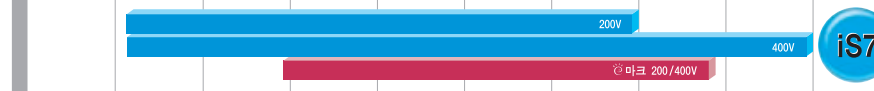
**경제형 Intelligent 드라이브**  
1Ø 200V : 0.4kW~1.5kW  
3Ø 200V : 0.4kW~22kW  
3Ø 400V : 0.4kW~22kW  
☀ 마크 400V : 0.4kW~7.5kW



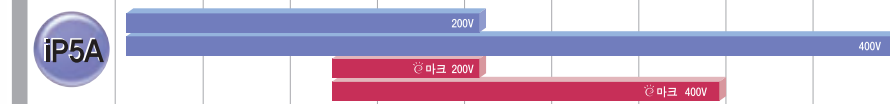
**표준형 드라이브**  
1Ø 200V : 0.4kW~2.2kW  
3Ø 400V : 0.4kW~15kW  
3Ø 400V : 0.4kW~75kW



**차세대 표준 범용드라이브**  
3Ø 200V : 0.75kW~75kW  
3Ø 400V : 0.75kW~375kW  
☀ 마크 400V : 3.7kW~185kW



**VT전용 드라이브**  
3Ø 200V : 0.75kW~30kW  
3Ø 400V : 0.75kW~450kW  
☀ 마크 200V : 5.5kW~30kW  
☀ 마크 400V : 5.5kW~220kW



**고성능 베타드라이브**  
3Ø 200V : 2.2kW~37kW  
3Ø 400V : 2.2kW~800kW



Starvert iE5

Starvert iC5

## LS산전 드라이브는 내일의 드라이브 표준입니다.

간편한 사용자 인터페이스에 정밀하고 유연한 제어, 다양한 기능들을 LS산전 드라이브 시리즈가 구현하고 있습니다. 뛰어난 기능을 가진 다양한 용량의 LS산전 드라이브 시리즈는 경쟁력을 위한 최상의 선택이 될 것 입니다.



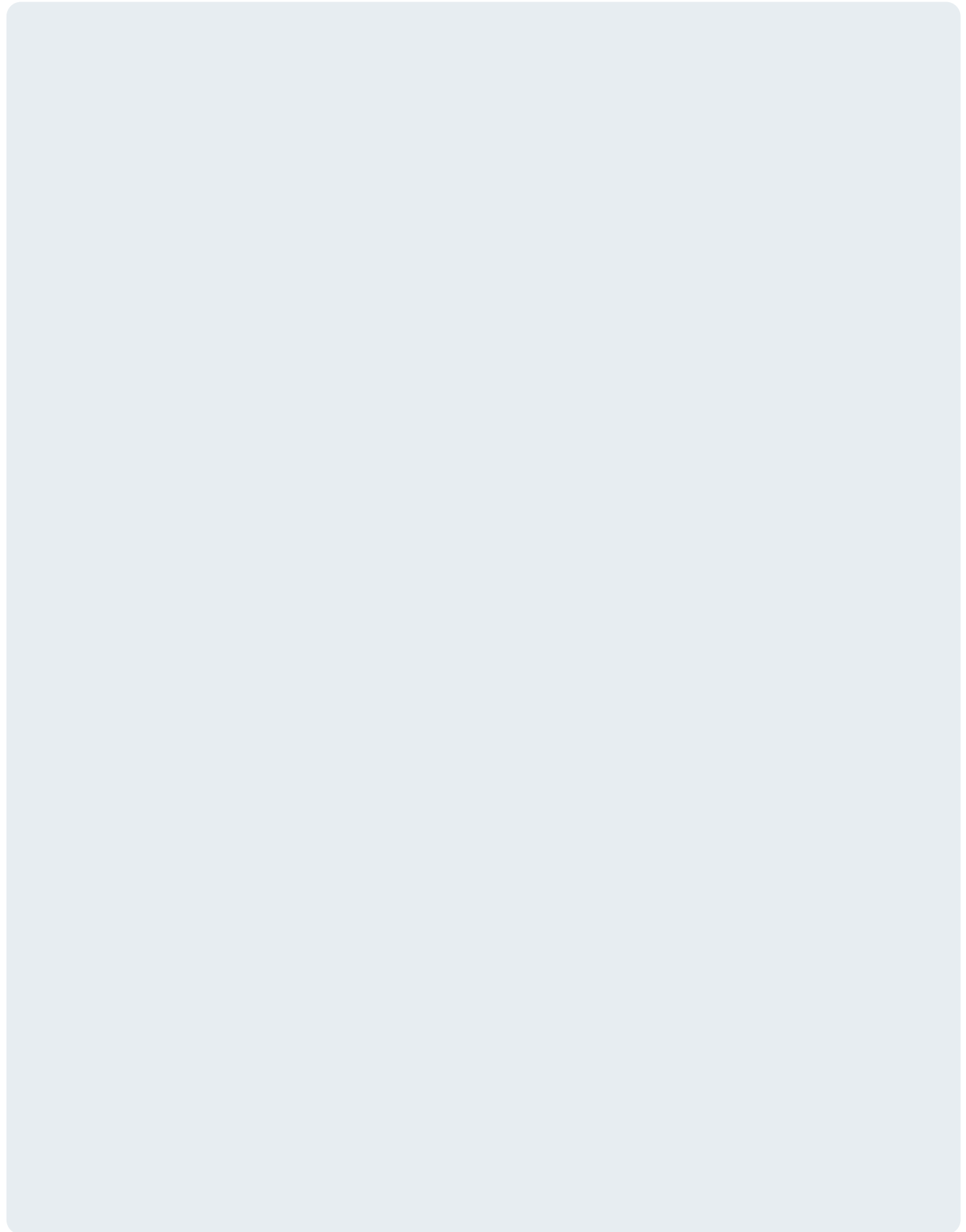
Starvert iG5A

Starvert S100

Starvert iS7

Starvert iP5A

Starvert iV5



# 2014 고객교육일정표 >>

(VAT면세)

### 연수원(청주)

TEL : 043)268-2631  
FAX : 043)268-4384

\* 고용보험 적용과정, 합숙(중식제공)

구분	교육 과정명	기간	정원	1월	2월	3월	4월	5월	6월	7월	8월	9월	10월	11월	12월	교육비
PLC	GLOFA-GM 일반	3일	20명			5~7			2~4			3~5		3~5	3~5	₩300,000
	MASTER-K 일반	3일	20명		3~5			7~9			12~14		3~5			₩300,000
	XGK 초급	3일	30명	20~22	12~14	5~7	2~4	14~16	11~13	2~4	20~22	1~3	6~8	5~7	3~5	₩300,000
	XGK 고급	3일	30명			12~14		21~23		9~11		17~19		12~14		₩300,000
	XGK 초급&고급	5일	30명				7~11		2~4		18~20		13~17		1~3	₩400,000
	XGI 초급	3일	20명		19~21		10~12	2~4	14~16		2~4	18~20	3~5	15~17	5~7	₩300,000
	XGI 고급	3일	20명			19~21			18~20				22~24		8~10	₩300,000
	XGI 초급&고급	5일	20명					19~23					17~19		12~14	₩400,000
	XGR 일반	3일	10명				28~30			21~23			17~19		12~14	₩250,000
	XGK 통신	3일	20명		24~26			16~18				12~14		27~29		₩250,000
	XGI 통신	3일	20명			24~26			18~20				22~24		10~12	₩250,000
	XGK 위치제어/서보	3일	15명			19~21	23~25	26~28		16~18	25~27		22~24	24~26		₩250,000
XGK 네트워크 위치제어/서보	3일	10명			24~26			25~27			22~24			15~17	₩250,000	
XGK 특수(AD,DA,PD,HSC)	3일	20명				28~30								19~21	₩250,000	
XGI 특수(AD,DA,PD,HSC)	3일	20명					26~28							24~26	₩250,000	
HM	HMI-XGT Panel	3일	15명		19~21		16~18		18~20		25~27		22~24		10~12	₩250,000
	HMI-XGT InJoU	3일	15명			19~21			25~27			24~26		17~19	₩250,000	
드라이브	드라이브실무	3일	20명	22~24	12~14	12~14	9~11	7~9	11~13	9~11	12~14	1~3	6~8	12~14	8~10	₩300,000
	드라이브유지보수	3일	20명						21~23				24~26			₩300,000
전력기기	전력계통 입문	3일	25명						26~28				27~29			₩300,000
	전력계통 분석&고장해석	4일	25명			25~28			24~27			23~26		9~12	₩350,000	
	Digital 보호개전 실무	4일	16명			18~21	7~10	13~16	10~13	8~11		16~19	14~17	4~7	9~12	₩300,000
	X-GPAM 실무	4일	16명			25~28			17~20			23~26		16~19		₩300,000
신재생에너지	태양광발전시스템	3일	20명						27~30					18~21		₩300,000
	태양광발전시스템	3일	20명						16~18					19~21		₩50,000
자동화 시스템	자동화시스템제어 I (PLC & 드라이브)	5일	20명			17~21						15~19		15~19		₩400,000
	자동화시스템제어 II (PLC & 로봇 & 서보)	5일	20명					12~16						17~21		₩400,000
	자동화시스템제어 III (PLC & 공압)	5일	20명				21~25						20~24			₩400,000
전기전자 제어기술	시퀀스제어	3일	20명			24~26						22~24				₩300,000
	마이크로프로세서 AVR&C언어	5일	18명							21~25			27~31			₩400,000
	마이크로프로세서 AVR 통신	5일	8명										24~28			₩400,000
Auto CAD	Auto CAD 일반	3일	18명			3~5			2~4			1~3		1~3	₩300,000	

(VAT포함)

### 안양 교육장

TEL : 031)689-7101  
FAX : 031)689-7113

\* 고용보험 적용과정, 합숙(중식제공)

구분	교육 과정명	기간	정원	1월	2월	3월	4월	5월	6월	7월	8월	9월	10월	11월	12월	교육비
PLC	XGK 초급	3일	10명		3~5				9~11			22~24				₩165,000
	XGK 고급	3일	10명		10~12				19~21		18~20					₩165,000
	XGI 초급	3일	10명	22~24				12~14						17~19		₩165,000
	XGI 고급	3일	10명			17~19				14~16					8~10	₩165,000
	XGT 통신	3일	10명				14~16		23~25		25~27			24~26		₩165,000
HM	XGK 위치제어/서보	3일	10명			24~26			26~28		21~23			20~22		₩165,000
	HMI-XGT Panel	3일	10명				21~23		16~18				6~8			₩165,000
드라이브	드라이브 실무	3일	10명			10~12				7~9				15~17		₩165,000

(VAT포함)

### 부산 교육장

TEL : 051)310-6855~60  
FAX : 051)310-6851

\* 고용보험 적용과정, 합숙(중식제공)

구분	교육 과정명	기간	정원	1월	2월	3월	4월	5월	6월	7월	8월	9월	10월	11월	12월	교육비
PLC	XGK 초급	2일	12명			13~14			12~13			18~19		11~12		₩165,000
	XGT 통신	2일	12명					15~16			21~22			13~14		₩165,000
	XGK 위치제어/서보	3일	10명			19~21		21~23		9~11			15~17		20~21	₩165,000
HM	HMI-XGT Panel	2일	12명		20~21		17~18			11~12			17~18			₩165,000
	드라이브	드라이브 실무	2일	12명			24~25		19~20				23~24			₩165,000

(VAT포함)

### 대구 교육장

TEL : 053)603-7744  
FAX : 053)603-7788

\* 고용보험 적용과정, 합숙(중식제공)

구분	교육 과정명	기간	정원	1월	2월	3월	4월	5월	6월	7월	8월	9월	10월	11월	12월	교육비
PLC	XGK 초급	2일	10명	15~16			16~17			16~17			15~16			₩165,000
	XGT 특수통신	2일	10명		19~20			21~22			20~21			19~20		₩165,000
HM	HMI-XGT Panel	2일	10명			19~20			11~12				17~18			₩165,000
	드라이브	드라이브 실무	2일	10명		12~13		23~24		18~19			22~23			₩165,000

(VAT포함)

### 천안 교육장

TEL : 041)550-8263  
FAX : 041)566-8180

\* 고용보험 적용과정, 합숙(중식제공)

구분	교육 과정명	기간	정원	1월	2월	3월	4월	5월	6월	7월	8월	9월	10월	11월	12월	교육비
DCS	MP-3000 전문유지보수	3일	6명			19~21			18~20			17~19				₩330,000
	MP-3000AT 전문유지보수	3일	6명					28~30			20~22			19~21		₩330,000
	MP-5000 전문유지보수	3일	6명		19~21		16~18				23~25			22~24		₩330,000

(VAT면세)

### 안양 교육장 (위탁교육기관: PLC에듀학원)

TEL : 031)456-5551  
FAX : 070)8612-5551

\* 고용보험 적용과정, 비합숙(중식제공) \* 별도 주중 야간반, 주말반(토요일요일) 운영 가능 \* 산업체 직원 전기전자, 시퀀스 기술능력 배양을 위한 맞춤교육 운영 가능

구분	교육 과정명	기간	정원	1월	2월	3월	4월	5월	6월	7월	8월	9월	10월	11월	12월	교육비
PLC	MASTER-K 초급&고급	3일	15명	15~17	12~14	5~7	2~4	4/30~5/2	11~13	2~4	20~22	17~19	6~8	5~7	3~5	₩300,000
	GLOFA-GM 초급&고급	3일	15명			12~14			18~20			1~3			10~12	₩300,000

(VAT면세)

### 대구 교육장 (위탁교육기관: 영진전문대학)

TEL : 053)940-5232  
FAX : 053)940-5248

\* 고용보험 적용과정, 비합숙(중식제공)

구분	교육 과정명	기간	정원	1월	2월	3월	4월	5월	6월	7월	8월	9월	10월	11월	12월	교육비
PLC	GLOFA-GM 초급&고급	3일	15명	8~10						9~11						₩300,000
	MASTER-K 초급&고급	3일	15명		5~7					16~18	6~8				3~5	₩300,000
드라이브	드라이브 실무	3일	15명	15~17											17~19	₩300,000

(VAT면세)

### 광주 교육장 (위탁교육기관: 송원대학)

TEL : 062)360-5831, 5889, 5760  
FAX : 062)360-5782

\* 고용보험 적용과정, 비합숙(중식제공)

구분	교육 과정명	기간	정원	1월	2월	3월	4월	5월	6월	7월	8월	9월	10월	11월	12월	교육비
PLC	GLOFA-GM 초급&고급	3일	15명								11~13					₩100,000
	MASTER-K 초급&고급	3일	15명								6~8					₩100,000
	XGK 초급	3일	10명		17~19						18~20					₩100,000
드라이브	드라이브 실무	2일	15명								21~22					₩100,000

### 천안 교육장

(위탁교육기관: 한국기술교육대학교 제2캠퍼스)  
TEL : 041)521-8178

\* 교육 대상자: 고용보험에 가입하고 보험료를 체납하지 않은 「고용보험법 시행령」 제2조에 따른 우선지원대상기업(중소기업)의 사업주 또는 근로자 \* 합숙(중식제공)

구분	교육 과정명	기간	정원	1월	2월	3월	4월	5월	6월	7월	8월	9월	10월	11월	12월	교육비
전력기기	Digital 보호개전 실무	3일	20명			12~14			21~23			24~26		12~14		무료

## Green Innovators of Innovation



**안전에 관한 주의**

- 안전을 위하여 「사용설명서」 또는 「데이터시트」를 반드시 읽고 사용해 주십시오.
- 본 카탈로그에 기재된 제품은 사용온도·조건·장소 등이 한정되어 있으며, 정기점검이 필요하므로 제품구입제나 당사에 문의 후 정확하게 사용해 주십시오.
- 안전을 위해 전기공사·전기배선 등 전문기술을 보유한 사람이 취급해 주십시오.
- 제품 설치 및 배선 시 「사용설명서」 또는 「데이터시트」의 관련 사항을 숙지하시고 제품을 사용해 주십시오.

### LS산전주식회사

© 2006. LSIS Co., Ltd. All Rights Reserved.

[www.lsis.com](http://www.lsis.com)

■ 본사 경기도 안양시 동안구 엘에스로 171 5층

■ 구입문의

• 서울 영업	TEL: (02)2034-4611 ~ 18	FAX: (02)2034-4622
• 부산 영업	TEL: (051)310-6855 ~ 60	FAX: (051)310-6851
• 대구 영업	TEL: (053)603-7741 ~ 7	FAX: (053)603-7788
• 서부 영업 (광주)	TEL: (062)510-1885 ~ 91	FAX: (062)526-3262
• 서부 영업 (대전)	TEL: (042)820-4240 ~ 42	FAX: (042)820-4298
• 서부 영업 (전주)	TEL: (063)271-4012	FAX: (063)271-2613

■ 기술 문의

• 고객센터	TEL: (전국 어디서나) 1544-2080	FAX: (041)550-8600
• 동원산전 (안양)	TEL: (031)479-4785 ~ 6	FAX: (031)479-3787
• 신광ENG (부산)	TEL: (051)319-1051	FAX: (051)319-1052
• 에이엔디시스템 (부산)	TEL: (051)317-1237	FAX: (051)317-1238
• 씨에스티 (부산)	TEL: (051)311-0337	FAX: (051)311-0338
• 나노오토메이션 (대전)	TEL: (042)336-7797	FAX: (042)636-8016

■ A/S 문의

• 서울 고객센터	TEL: (전국 어디서나) 1544-2080	FAX: (031)689-7113
• 천안 고객센터	TEL: (041)550-8308 ~ 9	FAX: (041)554-3949
• 부산 고객센터	TEL: (051)310-6922 ~ 3	FAX: (051)310-6851
• 대구 고객센터	TEL: (053)603-7751 ~ 4	FAX: (053)603-7788
• 광주 고객센터	TEL: (062)510-1883, 1892	FAX: (062)526-3262

■ 교육 문의

• LS산전 연수원	TEL: (043)268-2631 ~ 2	FAX: (043)268-4384
• 서울 교육장	TEL: (031)689-7107	FAX: (02)3660-7045
• 부산 교육장	TEL: (051)310-6860	FAX: (051)310-6851
• 대구 교육장	TEL: (053)603-7744	FAX: (053)603-7788

■ 서비스 지정점

• 명산전 (서울)	TEL: (02)462-3053	FAX: (02)462-3054
• TPI시스템 (서울)	TEL: (02)895-4803 ~ 4	FAX: (02)6264-3545
• 우진산전 (동두천)	TEL: (031)877-8273	FAX: (031)878-8279
• 신진시스템 (안산)	TEL: (031)508-9606	FAX: (031)508-9608
• 성원M&S (인천)	TEL: (032)588-3750	FAX: (032)588-3751
• 디에스산전 (청주)	TEL: (043)237-4816	FAX: (043)237-4817
• 에스제이(주) (전주)	TEL: (063)213-6900 ~ 1	FAX: (063)213-6902
• 드림시스템 (평택)	TEL: (031)665-7520	



### 신속한 서비스 접수, 든든한 기술상담

**고객센터      전국 어디서나      1544-2080**

• 파란자동화 (천안)	TEL: (041)579-8308	FAX: (041)579-8309
• 태영시스템 (대전)	TEL: (042)670-7363	FAX: (042)670-7364
• 서진산전 (울산)	TEL: (052)227-0335	FAX: (052)227-0337
• 동남산전 (창원)	TEL: (055)265-0371	FAX: (055)265-0373
• 대명시스템 (대구)	TEL: (053)564-4370	FAX: (053)564-4371
• 정석시스템 (광주)	TEL: (062)526-4151	FAX: (062)526-4152
• 코리아IFA (익산)	TEL: (8628)8640-2758	FAX: (8628)8640-2759
• 지이티시스템 (구미)	TEL: (054)465-2304	FAX: (054)465-2315

■ 해외 서비스센터

• 중국사무소		
• SHANGHAI (상해)	TEL: (8621)5237-9977	FAX: (8621)5237-7191
• BEIJING (북경)	TEL: (8610)5825-6025	FAX: (8610)5825-6026
• GUANGZHOU (광주)	TEL: (8620)8326-6754	FAX: (8620)8326-6287
• CHENGDU (성도)	TEL: (8628)8640-2758	FAX: (8628)8640-2759
• QINGDAO (청도)	TEL: (86532)8501-6056	FAX: (86532)8501-6057

• 중국 서비스 지정점

• 중국지역 콜센터	TEL: (400)828-1515	
• JINXING (심양)	TEL: (8624)2388-0006	FAX: (8624)2388-0006-581
• TIME (북경)	TEL: (8610)5165-6671	FAX: (8610)5165-6671-660
• HERMES (북경)	TEL: (8610)6894-5501	FAX: (8610)6894-5509
• LEGAO (제남)	TEL: (86521)8897-8969	FAX: (86521)8897-8969-87
• JINXING (청도)	TEL: (86532)8482-4799	FAX: (86532)8481-1399
• SANXIN (서안)	TEL: (8629)8651-9452	FAX: (86532)8652-1751
• XINYA (중경)	TEL: (8623)6773-1810	FAX: (8623)6774-0493-818
• GUANGBOXIN (무석)	TEL: (86510)8272-9149	FAX: (86510)8272-9150
• SANXIN (상해)	TEL: (8621)5663-5222	FAX: (8621)5630-9271
• SANHANG (상해)	TEL: (8621)5308-1137	FAX: (8621)5308-1139
• ANFENG (상해)	TEL: (8621)5291-1319	FAX: (8621)5291-1337
• KENING (광주)	TEL: (8620)8220-9685	FAX: (8620)8221-2206
• YOULI (불산)	TEL: (86757)8221-7379	FAX: (86757)8212-8065