



new

Micro Drive M100

쉽고 빠른 설치와 국내 최고의 가성비를 제공합니다.

- EMC Filter 기본 내장 (C2 Class)
- 설치 편의성 강화
 - Din rail 설치 기본 제공
 - Side By Side
 - 손쉬운 주변기기 연결 (RJ45 Port)
 - 통신 / Smart Copier / Remote Keypad / Drive View7
- 新 UL 61800-5-1 규격 대응
 - 절연거리 및 품질 강화
- DB Unit 내장 (1.5kW 이상)
- RS485 통신 기본 내장 Advanced I/O



C2 EMC Filter 내장



Side By Side 설치



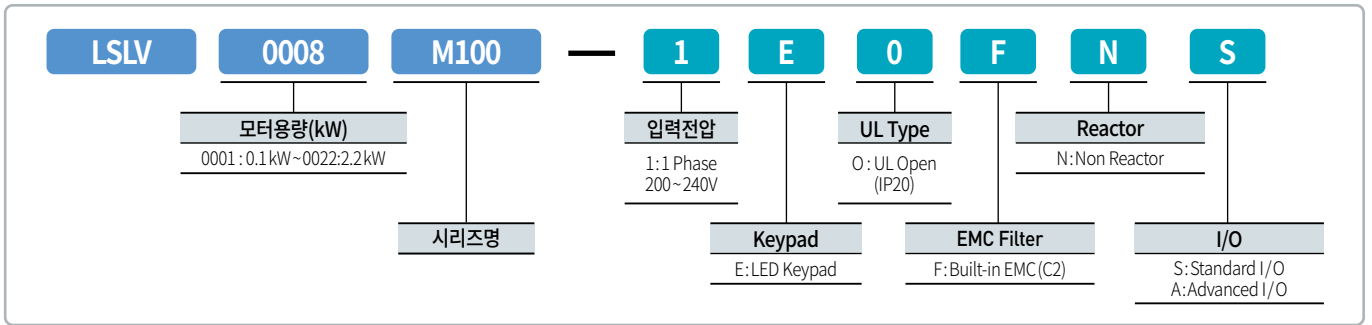
Din rail 설치



Smart Copier
(무선원 파라미터 복사 가능)



(단상 200~240V 0.1~2.2kW)



입/출력 규격

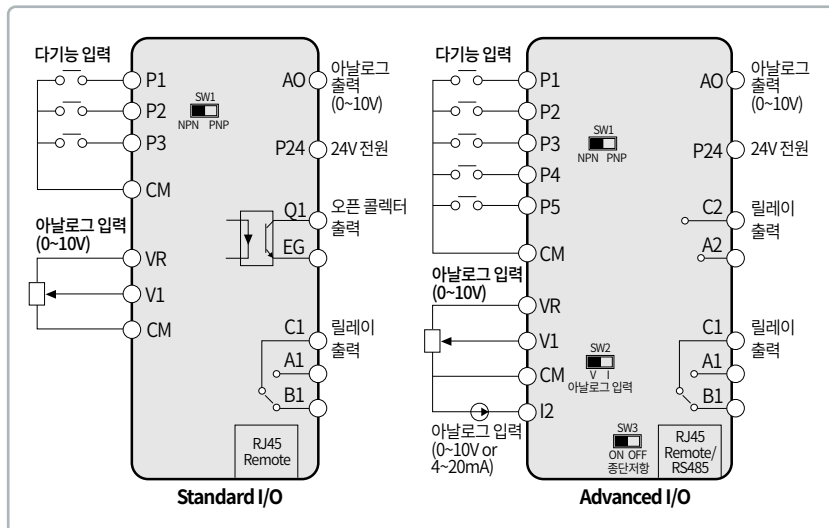
LSLV□□□□M100-EOFN□		0001	0002	0004	0008	0015	0022	
적용모터	중부하	HP	0.125	0.25	0.5	1.0	2.0	3.0
		kW	0.1	0.2	0.4	0.75	1.5	2.2
정격출력	정격 용량(kVA)		0.3	0.6	0.95	1.9	3.0	4.5
	정격 전류(A)		0.8	1.4	2.4	4.2	7.5	10.0
	출력 주파수(Hz)		0~400Hz					
정격입력	출력 전압(V)		3 phase 200-240V					
	사용 전압(V)		1.0	1.8	3.7	7.1	13.6	18.7
	입력 주파수(Hz)		50~60Hz (±5%)					
	정격 전류(A)		1상 200~240Vac (-15%~+10%)					
냉각방식		자연냉각			강제풍냉			
중량(kg)		0.66			1		1.45	

사용환경

주위 온도주1)	-10~50°C(얼음이나 성에 등이 없을 것)
주위 습도	상대 습도 95% RH 이하(이슬 맺힘 현상 없을 것)
보관 온도	-20~65°C
주위 환경	Environment Level: 3C3(IEC60721-3-3) classifications (for SO2, H2S, CL, NO2) 실내에 부식성 가스, 인화성 가스, 기름 찌꺼기, 먼지 등이 없을 것
작동 고도/진동	1,000m 이하, 9.8m/sec2(1G) 이하
주위 기압	70~106kPa

주1) 0.1kW-0.2kW 제품의 경우 최대 50°C에서 동작가능하나, 주위온도가 40°C를 초과하는 조건에서 연속정격부하 (Continuous Full Load) 운전시 제품 수명이 줄어들 수 있습니다.

결선도



외형치수

